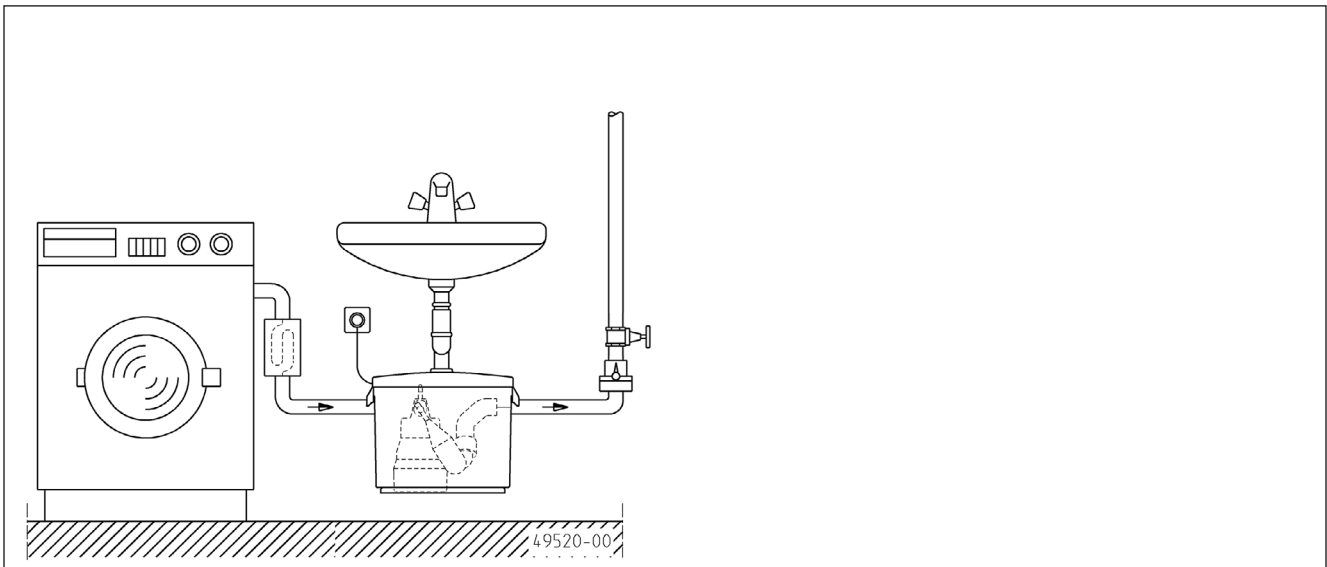
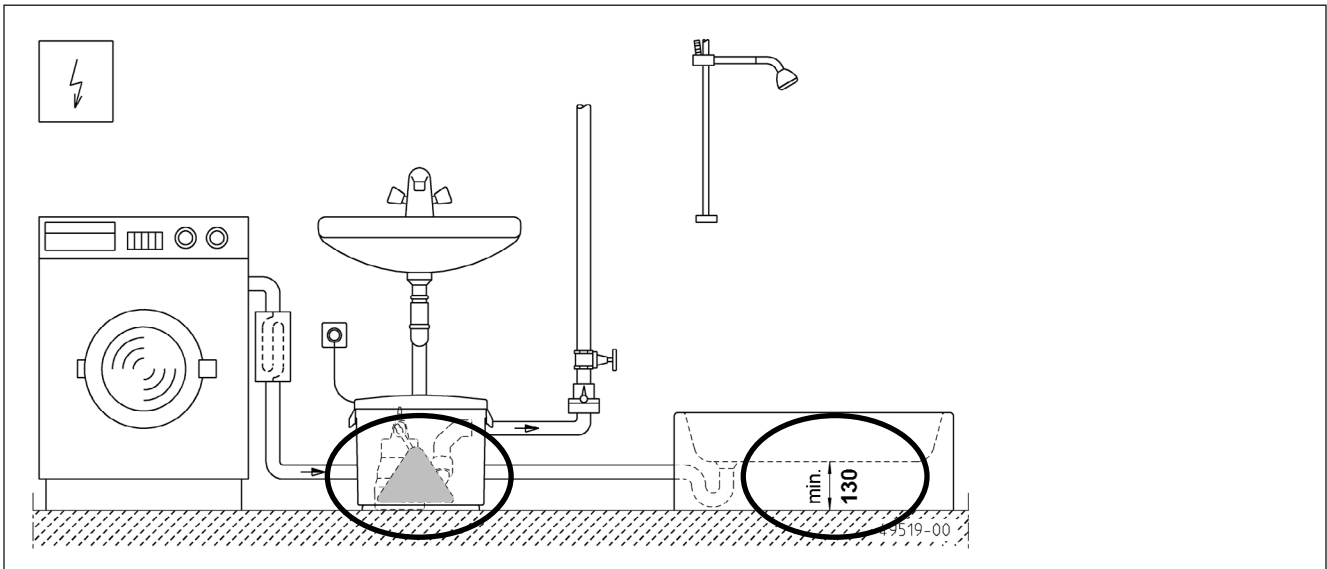
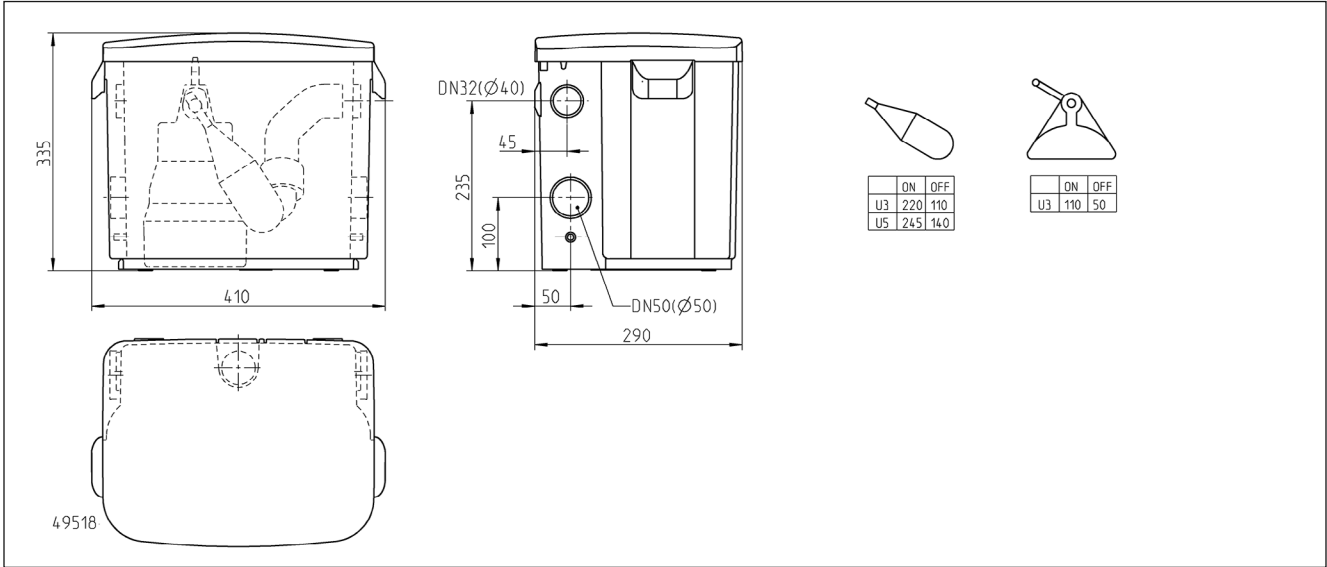


HEBEFIX

**DE Original-
Betriebsanleitung**

EN Instruction Manual
FR Instructions de service
NL Gebruikshandleiding
IT Istruzioni per l'uso
PL Instrukcja eksploatacji





EINSATZ

Der Überflurbehälter Hebefix wird in Verbindung mit einer separat zu bestellenden Entwässerungspumpe U3KS, U3KS spezial oder U5 KS zu einer Schmutzwasserhebeanlage. Die Sicherheitshinweise und Einsatzbedingungen entnehmen Sie bitte der Betriebsanleitung der Pumpe. Zulässige Mediumtemperatur 35°C (kurzfristig 60°C).

An den Hebefix kann oben ein Waschbecken, seitlich eine Waschmaschine, Geschirrspülmaschine, Badewanne oder eine Dusche (Mindesteinbauhöhe 130 mm) angeschlossen werden. Die Entsorgung von Kondensat aus Brennwertkesseln und Rückspülwasser aus Enthärtungsanlagen ist nur mit der Pumpe U3 KS spezial möglich.

Der Hebefix sollte mit den Entwässerungsgegenständen im selben Raum installiert sein. Bei Nutzung der unteren Zuläufe muss ein Sonderschwimmer (JP44795) verwendet werden, damit ein freier Ablauf der Entwässerungsleitung möglich ist. Die Druckleitung kann wahlweise links oder rechts durch die oberen Stutzen des Behälters geführt werden.

HINWEIS! Der Hebefix darf nicht zur Förderung von Abwässern aus Toiletten oder Urinalen genutzt werden.

EINBAU

Der Hebefix wird entsprechend den Beispielen eingebaut. Nach EN 12056-4 muss die Druckleitung mit einer Schleife über die örtlich festgelegte Rückstauenebene geführt werden und mit einer Rückschlagklappe (Lieferumfang) gesichert werden.

Zubehör Alarmgeber

Der Alarmgeber AGR oder der Waschmaschinenstopp AWR warnen vor unzulässig hohem Wasserstand im Behälter. Gleichzeitig schaltet der Waschmaschinenstopp im Störfall angeschlossene Waschmaschinen/Spülmaschinen aus.

Bei Verwendung unseres Sonderschwimmers an der Pumpe ist für den Einbau der Alarmanlage eine Sonderbefestigung (JP28191) erforderlich.

REINIGUNG/WARTUNG



WARNUNG!

Vor jeder Arbeit an der Pumpe: Netzstecker ziehen!

Die Anlage arbeitet weitgehend wartungsfrei. Bei nachlassender Pumpenleistung sind evtl. vorhandene Ablagerungen im Behälter zu beseitigen. Reinigung/Wartung/Störungsbeseitigung gemäß Betriebsanleitung der Pumpe vornehmen.

Nach Öffnen des Behälters zu Wartungszwecken immer darauf achten, dass der Dichtring gleichmäßig im Deckel anliegt und neu mit Gleitmittel (Vaseline, Flüssigseife) benetzt wird.

Wechsel des Aktivkohlefilters

- mindestens 1x jährlich
- bei Geruchsbelästigung
- nach Störungen mit Wasseraustritt durch den Filter

DESCRIPTION

The above-floor tank Hebefix is combined with a separately ordered drainage pump U3KS, U3KS spezial or U5 KS to form a greywater lifting unit. Please refer to the operating instructions of the pump for the safety instructions and operating conditions. The allowed temperature of the pumped medium is 35°C (short time period 60°C).

A washbasin can be connected to the Hebefix at the top, a washing machine, dishwasher, bathtub or shower (minimum installation height 130 mm) at the side. The disposal of condensate from condensing boilers and backwash water from softening plants is only possible with the U3 KS special pump.

The Hebefix should be installed in the same room as the drainage objects. By using the lower inlets, a special float (JP44795) should be used to allow a free flow of inlet pipe is guaranteed. The pressure pipe can be installed right or left handed through the upper connection of the tank.

NOTICE! The Hebefix must not be used for pumping sewage water from lavatories or urinals.

INSTALLATION

The Hebefix is installed according to the examples. According to EN 12056-4 the pressure pipe must be taken in a loop over the local backflow level and secured with a reflux valve (extent of delivery).

Accessory Alarm unit

The automatic alarm AGR or the alarm device with washing machine cutoff AWR signalizes an unacceptably high water level. At the same time the machine connected will be switched off by the AWR.

The installation of low level switch requires, the fastener (JP28191) for the alarm unit.

CLEANING/MAINTENANCE



WARNING!

Before carrying out any works: disconnect the pump and the controls from the mains.

The unit is free of maintenance. In case of a deteriorate pump performance, remove all sediments from the tank.

Cleaning/Maintenance according to the manual for the pump.

After opening the Hebefix for maintenance purposes, always ensure that the sealing ring lies evenly in the cover of the tank and is re-wetted with lubricant (Vaseline, liquid soap).

Change of the activated carbon filter

- 1x year at least
- in case of annoyance caused by bad smell
- in case of water penetration through the filter.

UTILISATION

Le réservoir Hebefix au-dessus du sol est combiné avec une pompe de drainage U3KS, U3KS spezial ou U5 KS commandée séparément pour former une unité de relevage des eaux grises. Vous trouverez les consignes de sécurité et les conditions d'utilisation dans le mode d'emploi de la pompe. Température admissible du fluide 35°C (60°C sur une courte période).

Un lavabo peut être raccordé à l'Hebefix par le haut, un lave-linge, un lave-vaisselle, une baignoire ou une douche (hauteur de montage minimum 130 mm) sur le côté. L'évacuation des condensats des chaudières à condensation et des eaux de lavage à contre-courant des installations d'adoucissement n'est possible qu'avec la pompe spéciale U3 KS.

L'Hebefix doit être installé dans la même pièce que les objets de drainage. En utilisant les entrées inférieures, un flotteur spécial (JP44795) doit être utilisé pour permettre un écoulement libre du tuyau d'entrée. La conduite de pression peut être conduite à gauche ou à droite à travers les raccords supérieurs du réservoir.

AVIS ! Le collecteur Hebefix ne doit pas être utilisée pour l'extraction d'eaux usées de toilettes et d'urinoirs.

INSTALLATION

L'Hebefix est installé selon les exemples. Conformément à la norme EN 12056-4, la conduite de refoulement doit être prise dans une boucle au-dessus du niveau de reflux local et fixée avec une soupape de reflux (étendue de la livraison).

Accessoire Alarme

Les alarmes AGR ou le dispositif d'arrêt du lave-linge AWR avertissent d'un niveau d'eau trop haut dans la cuve. Simultanément, le dispositif d'arrêt du lave-linge arrête, en cas de panne, les lave-linge/lave-vaisselle raccordés.

Lors de l'utilisation de notre flotteur spécial sur la pompe, la fixation pour alarme (JP28191) est nécessaires pour le montage de l'alarme.

NETTOYAGE/ENTRETIEN



AVERTISSEMENT !

Avant tout travail sur la pompe : Déconnecter la prise secteur ! Cette installation fonctionne sans entretien. Si les performances de la pompe diminue, éliminer les éventuels dépôts accumulés dans le Hebefix. Effectuer le nettoyage/entretien/réparation conformément aux instructions d'utilisation de la pompe.

Après avoir ouvert l'Hebefix pour des raisons de maintenance, toujours s'assurer que la bague d'étanchéité se trouve uniformément dans le couvercle du réservoir et qu'elle est à nouveau mouillée avec du lubrifiant (Vaseline, savon liquide).

Changement du filtre à charbon actif

- Au moins 1 x par an
- en cas odeurs
- après des pannes avec sortie d'eau par le filtre

GEBRUIK

De bovenvloertank Hebefix wordt gecombineerd met een afzonderlijk bestelde afvoerpomp U3KS, U3KS spezial of U5 KS tot een grijswateropvoerinstallatie. De veiligheidsinstructies en gebruiksvoorwaarden vindt u in de gebruiksaanwijzing van de pomp. De toegestane temperatuur van het transportmedium is 35° C (korte tijd 60° C).

Een wastafel kan bovenaan op de Hebefix worden aangesloten, een wasmachine, vaatwasser, bad of douche (minimale inbouwhoogte 130 mm) aan de zijkant. De afvoer van condensaat van condensatieketels en spoelwater van onthardingsinstallaties is alleen mogelijk met de speciale pomp U3 KS.

De Hebefix moet in dezelfde ruimte worden geïnstalleerd als de afwateringsobjecten. Bij gebruik van de onderste inlaten moet een speciale vlotter (JP44795) worden gebruikt, zodat de afvoerpijp vrij kan afvloeien. De drukleiding kan links of rechts door de bovenste verbindingstukken van de tank worden geleid.

LET OP! De Hebefix mag niet worden gebruikt voor het pompen van afvalwater uit toiletten of urinoirs.

INBOUW

De Hebefix wordt overeenkomstig de voorbeelden ingebouwd. Volgens EN 12056-4 moet de persleiding met een boog over het plaatselijk vastgelegde terugstromingsniveau geleid worden en met een terugslagklep beveiligd worden (Omvang van de levering).

Accessoires alarmgever

De alarmgever AGR of de wasmachinestop AWR waarschuwen voor ontoelaatbaar hoge waterstand in het reservoir. Gelijktijdig schakelt de wasmachinestop in geval van storing aangesloten wasmachines/spoelmachines uit.

Bij gebruik van onze speciale vlotter aan de pomp is voor de inbouw van de alarmgever de bevestiging voor de alarmgever (JP28191) noodzakelijk.

REINIGING/ONDERHOUD



WAARSCHUWING!

Voor elke werkzaamheid aan de pomp: Stroomnetstekker uittrekken!

De installatie werkt in hoge mate onderhoudsvrij. Bij afnemende pompcapaciteit moeten ev. voorhanden zijnde afzettingen in het reservoir verwijderd worden. Reiniging/onderhoud/storingsverhelping volgens de bedrijfshandleiding van de pomp uitvoeren.

Na het openen van de container voor onderhoudsdoeleinden moet u er altijd op letten dat de afdichtring gelijkmatig in het deksel ligt en opnieuw wordt bevochtigd met smeermiddel (vaseline, vloeibare zeep).

Vervangen van het actiefkoolfilter

- minstens 1 x per jaar
- in geval van geurbelasting
- na storingen met wateruitloop door de filter

IMPIEGO

Il contenitore da esterno Hebefix insieme a una pompa per svuotamento di scantinati U3 KS, U3 KS spezial o U5 KS (da ordinare a parte), formano una stazione di drenaggio con pompe centrifughe a immersione completa, in formato ridotto. Rispettare le condizioni di impiego indicate nelle istruzioni d'uso della pompa. La condensa delle caldaie a gas può essere smaltita soltanto con la pompa sommersa per acque nere U3 KS spezial. Il liquido da convogliare può avere una temperatura massima di 35 °C (o fino a 60 °C ma solo per un tempo limitato).

Un lavabo può essere collegato all'Hebefix nella parte superiore, mentre una lavatrice, una lavastoviglie, una vasca da bagno o una doccia (altezza minima di montaggio 130 mm) possono essere collegati nella parte laterale. Lo smaltimento della condensa da caldaie a condensazione e dell'acqua di controlavaggio da impianti di addolcimento è possibile solo con la pompa U3 KS spezial.

L'Hebefix deve essere installato nella stessa stanza degli elementi a cui deve essere collegato. Se si utilizzano gli ingressi inferiori, è necessario utilizzare uno speciale galleggiante (JP44795) in modo che il tubo di drenaggio possa defluire liberamente. La tubazione di mandata può essere condotta a sinistra o a destra attraverso i raccordi superiori del serbatoio.

AVVISO! L'Hebefix non deve essere utilizzato per il pompaggio delle acque di scarico di servizi igienici o orinatoi.

MONTAGGIO

Montare la pompa seguendo gli esempi. In caso di installazioni ai sensi della norma EN 12056-4, portare la tubazione di mandata formando un arco al di sopra del livello di riflusso stabilito in loco e proteggerla con una valvola di non ritorno (fornita in dotazione).

Accessori contatto di allarme

Il contatto di allarme AGR o AWR con arresto della lavatrice avverte quando l'acqua nell'Hebefix raggiunge un livello elevato non consentito. In caso di anomalie, il sistema di arresto disinserisce le lavatrici/le lavastoviglie ad esso collegate.

Se il nostro galleggiante speciale è impiegato sulla pompa, per l'installazione del sistema di allarme è necessario fissare un ulteriore allacciamento (JP28191).

PULIZIA/MANUTENZIONE



AVVERTENZA!

Prima di eseguire qualsiasi intervento sulla pompa staccare sempre la spina!

L'impianto funziona per la maggior parte dei casi senza aver bisogno di manutenzione. Se la portata della pompa sta decrescendo si consiglia di eliminare eventuali depositi presenti nel contenitore. Eseguire la pulizia/manutenzione/eliminazione dei guasti seguendo le istruzioni riportate nel manuale d'uso della pompa.

Dopo aver aperto il contenitore per la manutenzione assicurarsi sempre che l'anello di tenuta nel coperchio sia posizionato correttamente e venga bagnato con lubrificante (vaselina, sapone liquido).

Sostituzione del filtro a carbone attivo

- almeno una volta all'anno,
- se si sentono cattivi odori
- in caso di anomalie con fuoriuscita di acqua dal filtro.

ZASTOSOWANIE

Kontener naziemny Hebefix jest połączony z oddzielnie zamawianą pompą odwadniającą U3KS, U3KS spezial lub U5 KS w celu utworzenia jednostki podnoszącej ścieki. W celu uzyskania informacji na temat bezpieczeństwa i warunków pracy należy zapoznać się z instrukcją obsługi pompy. Dopuszczalna temperatura medium 35°C (krótkotrwała 60°C).

Umywalkę można podłączyć do górnej części Hebefix, pralki, zmywarki, wanny lub prysznicza (minimalna wysokość zabudowy 130 mm) z boku. Usuwanie kondensatu z kotłów kondensacyjnych i wody płuczącej z instalacji zmiękczających jest możliwe tylko przy użyciu specjalnej pompy U3 KS.

Hebefix powinien być zainstalowany w tym samym pomieszczeniu co obiekty drenażowe. W przypadku stosowania dolnych wlotów należy zastosować specjalny pływak (JP44795), aby rura odpływowa mogła swobodnie odpływać. Przewód ciśnieniowy może być prowadzony w lewo lub w prawo przez górne przyłącza zbiornika.

Uwaga! Hebefix nie może być używany do pompowania ścieków z toalet lub pisuarów.

MONTAŻ

Hebefix powinna zostać założona zgodnie z przykładem. W przypadku instalacji według EN 12056-4 należy poprowadzić przewód ciśnieniowy jako pętlę nad miejscowo ustalonym poziomem cofki i zabezpieczyć zaworem zwrotnym (zakres dostawy).

Akcesoria Nadajnik alarmowy

Sygnalizator AGR lub pralka zatrzymują AWR ostrzegają o niedopuszczalnie wysokim poziomie wody w pojemniku. Jednocześnie wyłącznik pralki wyłącza podłączone pralki/zmywarki w przypadku awarii.

W przypadku stosowania naszego specjalnego pływaka na pompie, do instalacji systemu alarmowego wymagany jest specjalny montaż (JP28191).

CZYSZCZENIE/KONSERWACJA



OSTRZEŻENIE!

Przed rozpoczęciem jakichkolwiek prac przy pompie: Odłączyć wtyczkę sieciową!

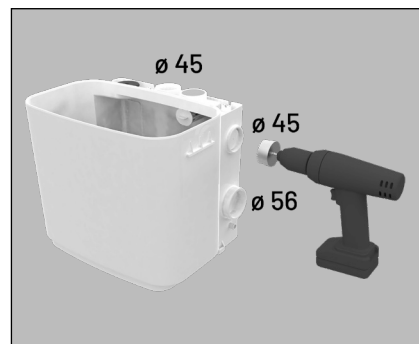
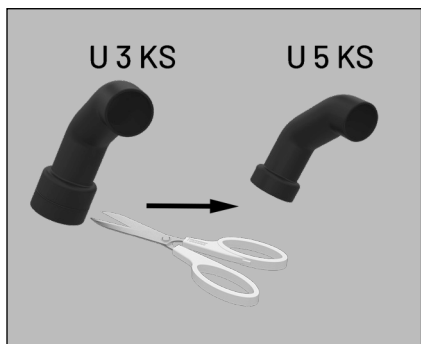
System jest w dużej mierze bezobsługowy. Jeśli wydajność pompy spada, wszelkie osady w zbiorniku muszą zostać usunięte. Wyczyścić/utrzymać/usunąć usterki zgodnie z instrukcją obsługi pompy.

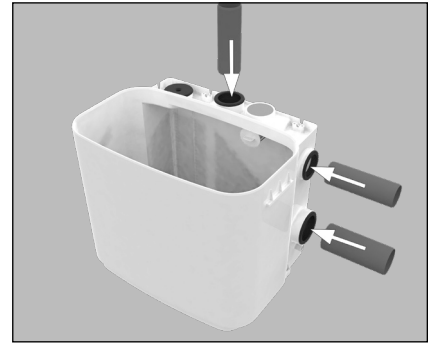
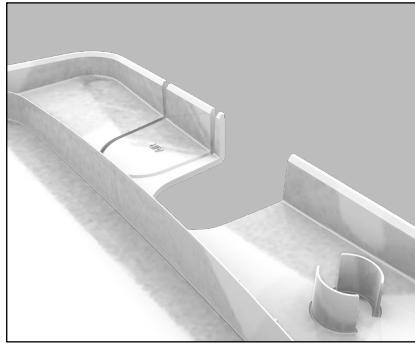
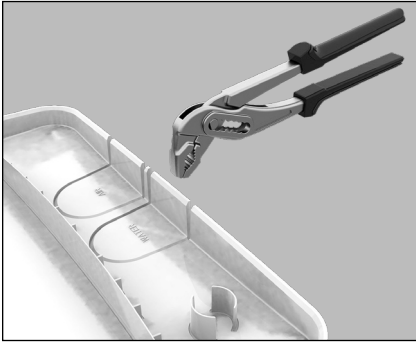
Po otwarciu zbiornika w celach konserwacyjnych należy zawsze upewnić się, że pierścień uszczelniający leży równomiernie w pokrywie i jest ponownie zwilżony środkiem smarnym (wazelina, mydło w płynie).

Wymiana filtra z węglem aktywnym

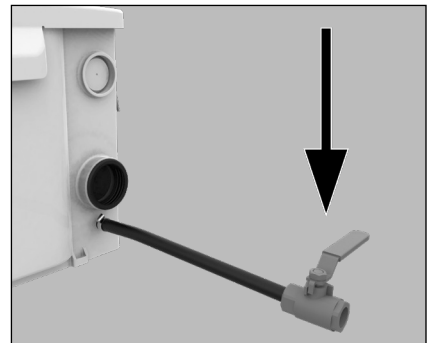
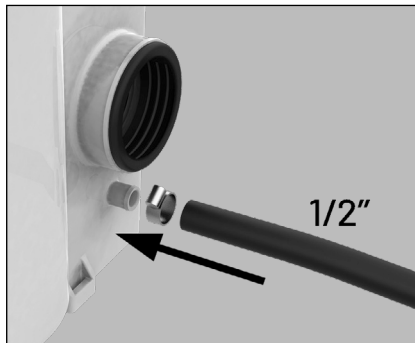
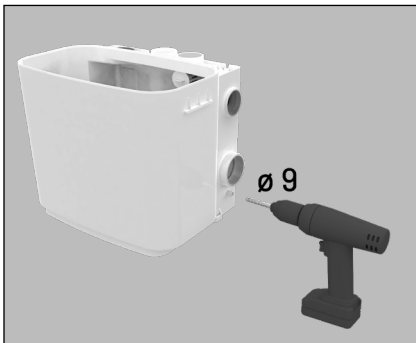
- co najmniej 1 x na rok
- jeśli wystąpi uciążliwość zapachu
- po usterkach z wyciekającą przez filtr wodą

MONTAGE - MOUNTING - MONTAGGIO - MONTAŽ

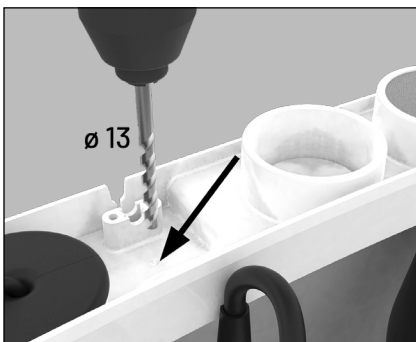




NOTENTSORGUNG - EMERGENCY DISPOSAL



ALARM AGR / AWR





Jung Pumpen GmbH
Industriestr. 4-6
33803 Steinhagen
Deutschland
Tel. +49 5204 170
kd@jung-pumpen.de

Pentair Water Italy Srl
Via Masaccio, 13
56010 Lugnano - Pisa
Italia
Tel. +39 050 716 111
info@jung-pumpen.it

Pentair Water Polska Sp. z o.o.
ul. Plonów 21
41-200 Sosnowiec
Polska
Tel. +48 32 295 1200
infopl.jungpumpen@pentair.com