

- Ⓓ Montage- und Gebrauchsanleitung
- ⒼⒷ Installation and operating instructions
- Ⓕ Notice de montage et mode d'emploi
- Ⓒ Installatie- en gebruikshandleiding
- Ⓘ Istruzioni di montaggio e per l'uso
- Ⓔ Instrucciones de instalación y funcionamiento
- ⒴ Instrukcja montażu i obsługi

Ⓛ	HEWI-Support	0049 5691 82-300 (D) 00 800 4394 4394 (A, CH Freecall Festnetz)
ⓖ	HEWI support	0044 1634 258200 (UK) 0049 5691 82-0 (international)
ⓕ	Support HEWI	0033 472 83 09 09 (F) 00 800 4394 4394 (BE, LU, CH appel gratuit, poste fixe)
Ⓝ	HEWI support	00 800 4394 4394 (BE, LU, NL gratis, vaste lijn)
Ⓡ	HEWI supportotel	0049 5691 82-0
ⓔ	HEWI soporte	0049 5691 82-0
Ⓟ	HEWI wsparcie	0048 022 330 0052

(D)	Anwenderinformation	4
	Reinigung und Pflege	8
	Produktinformation	12
	Montage	15
	Demontage	18
(GB)	User information	4
	Care and cleaning	8
	Product information	12
	Mounting	15
	Demounting	18
(F)	Information pour les utilisateurs	5
	Nettoyage et entretien	9
	Information sur le produit	12
	Montage	13
	Démontage	16
(NL)	Gebruikersinformatie	5
	Reiniging en onderhoud	9
	Productinformatie	12
	Montage	15
	Demontage	18
(I)	Informazioni per l'utente	6
	Manutenzione e pulizia	10
	Informazioni sul prodotto	12
	Montaggio	15
	Smontaggio	18
(E)	Información para el usuario	6
	Cuidado y limpieza	10
	Información sobre el producto	12
	Montaje	15
	Desmontaje	18
(PL)	Informacje użytkownika	7
	Czyszczenie i pielęgnacja	11
	Informacja o produkcie	12
	Montaż	15
	Demontaż	18



Zweckbestimmung

Der HEWI Klappsitz ist ausgelegt für den Einsatz in Bädern, speziell Duschen. Er bietet Personen ohne und mit körperlichem Handicap eine Sitzmöglichkeit beim Duschen.

Haftungsausschluss

Die Firma HEWI übernimmt keine Haftung für Personen- oder Sachschäden, die durch unsachgemäße Montage, Anwendung oder Reinigung, insbesondere unter Missachtung der in dieser Anleitung aufgeführten Warn- und Sicherheitshinweise entstehen oder entstanden sind.

Warnhinweise



VORSICHT!

Verletzungsgefahr

Zweckbestimmung, angegebene Maximalbelastung und Hinweise zur Befestigung beachten.

Sicherheitshinweise

Diese Anleitung richtet sich an qualifiziertes Fachpersonal und den Anwender des montierten Produkts. Nach der Montage ist die Anleitung dem Anwender zur Verfügung zu stellen.

- Montage- und Gebrauchsanleitung beachten.
- Bei Fragen, Problemen, Unklarheiten oder auftretenden Schäden: HEWI-Support kontaktieren.
- Sicherstellen, dass Produkt ausschließlich durch qualifiziertes Fachpersonal montiert, gewartet und repariert wird.
- Bei Annahme Produkt auf Schäden prüfen. Mängel sofort melden.
- Produkt ausschließlich montieren/verwenden:
 - gemäß Zweckbestimmung
 - im Originalzustand ohne Modifikationen
 - in einwandfreiem Zustand
- Ausschließlich HEWI-Ersatzteile verwenden.
- Ausschließlich HEWI-Befestigungsmaterial verwenden.
- Sicherstellen, dass Wandaufbau im Montagebereich eben und ausreichend tragfähig ist.
- Ausschließlich in geschlossenen Räumen verwenden.



Intended purpose

The HEWI hinged seat is designed for use in bathrooms, especially showers. It provides a seat for persons with and without physical disabilities during showering.

Exclusion of liability

HEWI accepts no liability whatsoever for damage to persons or property that occurs or has occurred as a result of improper mounting or maintenance, particularly if the safety instructions and other points to note listed are not or have not been observed in full. HEWI accepts no liability whatsoever for damage occurring from incorrect cleaning.

Warning notices



CAUTION!

Risk of injuries

Comply with the intended purpose, stated maximum load and fixing instructions.

Safety instructions

These instructions are intended for qualified skilled personnel and the user of the installed product. Following installation, the instructions must be made available to the user.

- Follow with the installation instructions and instructions for use.
- In case of questions, problems, uncertainties or if damage occurs, contact the HEWI support service.
- Ensure that the product is installed, maintained and repaired by qualified, skilled personnel only.
- Check the product for damage on acceptance. Report defects immediately.
- Install/use the product only:
 - in accordance with its intended purpose
 - in its original condition without modifications
 - in perfect condition
- Use original spare parts only.
- Use only HEWI fixing materials.
- Ensure that the wall structure in the installation area is even and adequately load-bearing.
- Only use in closed rooms.

F

Usage prévu

Le siège pliable HEWI est conçu pour être utilisé dans les salles de bain et plus spécifiquement dans les douches. Il permet aux personnes avec ou sans handicap physique de s'asseoir dans la douche.

Exclusion de garantie

La société HEWI ne saurait être tenue responsable des dommages matériels ou blessures occasionnés par un montage ou une utilisation incorrect(e), tout particulièrement du fait du non-respect des avertissements et consignes de montage indiqués. Toute garantie pour des dommages dus à un nettoyage incorrect est exclue.

Avertissements



ATTENTION!

Risque de blessure

Respecter l'usage prévu, la charge maximale indiquée et les remarques relatives à la fixation.

Consignes de sécurité

Ces consignes s'adressent aux techniciens qualifiés et à l'utilisateur du produit. Après le montage, le mode d'emploi doit être mis à la disposition de l'utilisateur.

- Respecter les consignes de montage et d'utilisation.
- En cas de questions, de problèmes, de doutes ou de dommages : contacter le service d'assistance HEWI.
- Veiller à ce que le produit soit exclusivement installé, entretenu et réparé par des techniciens qualifiés.
- Lors de la réception, vérifier si le produit ne présente pas de dommages. Signaler immédiatement d'éventuels dommages.
- Uniquement installer/utiliser le produit :
 - conformément à l'usage prévu
 - dans son état d'origine et sans modification
 - en parfait état de fonctionnement
- Utiliser exclusivement des pièces de rechange d'origine.
- Uniquement utiliser du matériel de fixation HEWI.
- S'assurer que la construction du mur est plane et suffisamment stable dans la zone de montage.
- Utiliser exclusivement dans des locaux fermés.

NL

Beoogd doel

Het HEWI opklapbare zitje is ontworpen voor gebruik in badkamers, speciaal voor douches. Het biedt mensen met en zonder fysieke beperking de mogelijkheid om in de douche te zitten.

Uitsluiting van aansprakelijkheid

De firma HEWI is niet aansprakelijk voor persoonlijk letsel of materiele schade, die ontstaat of ontstaan is als gevolg van onjuiste montage of onjuist gebruik, met name door veronachtzaming van de vermelde waarschuwings- en montage-instructies. Een garantie voor schade die ontstaat door verkeerde behandeling is uitgesloten.

Waarschuwingaanwijzingen



VOORZICHTIG!

Verwondingsgevaar

Doelbestemming, aangegeven maximale belasting een aanwijzingen betreft bevestiging in acht nemen.

Veiligheidsinformatie

Deze handleiding is bedoeld voor gekwalificeerd personeel en de gebruiker van het gemonteerde product.

Na de montage moet de handleiding beschikbaar worden gemaakt voor de gebruiker.

- Montage- en gebruikshandleiding in acht nemen.
- Bij vragen, problemen, onduidelijkheden of optredende beschadigingen contact opnemen met HEWI support.
- Zorg ervoor dat het product uitsluitend door gekwalificeerd vakpersoneel gemonteerd, onderhouden en gerepareerd wordt.
- Bij ontvangst het product op schade controleren. Gebreken onmiddellijk melden.
- Product uitsluitend monteren/verwenden
 - conform beoogd doel
 - in originele toestand zonder modificaties
 - in perfecte toestand
- Uitsluitend originele reserveonderdelen gebruiken.
- Uitsluitend HEWI bevestigingsmateriaal gebruiken.
- Zorg ervoor dat de wandopbouw in het montagegebied vlak en voldoende draagkrachtig is.
- Uitsluitend in gesloten ruimtes gebruiken.



Destinazione d'uso

Il sedile ribaltabile HEWI è destinato all'impiego in bagno, in particolare nelle docce. Offre alle persone con e senza handicap fisici la possibilità di sedere durante la doccia.

Esclusione di responsabilità

La ditta HEWI declina qualsiasi responsabilità per danni a persone o cose dovuti a un montaggio e/o a un uso non corretto, in particolare alla mancata osservanza delle avvertenze e norme di montaggio indicate. I danni dovuti a una pulizia inadeguata sono esclusi dalla garanzia.

Indicazioni di avvertenza



ATTENZIONE!

Pericolo di lesioni

Osservare il carico massimo indicato e conforme alla destinazione d'uso, nonché le istruzioni di fissaggio.

Indicazioni di sicurezza

Le presenti istruzioni sono rivolte al personale qualificato e all'utilizzatore del prodotto montato. Dopo il montaggio, le istruzioni devono essere consegnate all'utilizzatore.

- Attenersi alle istruzioni di montaggio e per l'uso.
- In caso di domande, problemi, dubbi o difetti del prodotto, rivolgersi al servizio assistenza HEWI.
- Assicurarsi che le operazioni di montaggio, manutenzione e riparazione siano riservate al personale qualificato.
- Al momento dell'accettazione, controllare l'integrità del prodotto. Segnalare subito eventuali difetti.
- Montare/utilizzare il prodotto solo alle seguenti condizioni:
 - nel rispetto della destinazione d'uso
 - nelle condizioni originali senza modifiche
 - in condizioni di perfetta integrità
- Utilizzare esclusivamente materiale di fissaggio HEWI.
- Utilizzare esclusivamente ricambi originali.
- Assicurarsi che, in corrispondenza della zona di montaggio, la parete sia piana e con portata sufficiente.
- Utilizzare solo in ambienti chiusi.



Uso previsto

El asiento plegable HEWI se ha diseñado para su uso en cuartos de baño, concretamente en duchas. Permite que las personas con y sin discapacidad física se sienten mientras se duchan.

Exención de responsabilidad

La empresa HEWI no acepta responsabilidad alguna por lesiones personales ni daños materiales que se produzcan debido a un montaje o uso inadecuado, y en especial, a la no observancia de las indicaciones de advertencia y de montaje mencionadas. Se excluye cualquier garantía por daños derivados de una limpieza inadecuada.

Indicaciones de advertencia



ATENCIÓN!

Riesgo de lesiones

Observe el uso previsto, la carga máxima especificada y las instrucciones de fijación.

Instrucciones de seguridad

Este manual está dirigido a personal cualificado y al usuario del producto montado. Tras el montaje, el manual debe ponerse a disposición del usuario.

- Observe las instrucciones de montaje y de uso.
- Si tiene preguntas o dudas o si se producen problemas o daños, póngase en contacto con el servicio de asistencia técnica de HEWI.
- Asegúrese de que los trabajos de montaje, mantenimiento y reparación del producto sean realizados únicamente por personal cualificado.
- Se debe comprobar que el producto no presente daños en el momento de su recepción. Informe inmediatamente de los defectos que pueda encontrar.
- El producto solo debe montarse/utilizarse:
 - de acuerdo con su uso previsto
 - sin modificar su estado original
 - en perfecto estado
- Utilice exclusivamente el material de fijación de HEWI.
- Utilice únicamente piezas de repuesto originales.
- Asegúrese de que la estructura de la pared en el área de instalación esté nivelada y tenga suficiente capacidad de carga.
- Utilice el producto únicamente en interiores.

PL

Przeznaczenie

Składane siedzisko HEWI zaprojektowano do stosowania w łazienkach, specjalnie pod prysznicę. Umożliwia osobom z fizyczną niepełnosprawnością oraz bez niej możliwość siedzenia pod prysznicem.

Wylaczenie odpowiedzialności

Firma HEWI nie ponosi odpowiedzialności za szkody osobowe lub rzeczowe spowodowane nieprawidłowym montażem lub zastosowaniem, w szczególności powstałe w związku z nieprzebrzeganiem wymienionych powyżej wskazówek ostrzegawczych oraz wskazówek dotyczących montażu. Wykluczona jest także odpowiedzialność za szkody powstałe wskutek nieprawidłowego czyszczenia.

Ostrzeżenia



PRZESTROGA!

Zagrożenie zranieniem

Przestrzegać użycia zgodnie z przeznaczeniem i podanego maksymalnego obciążenia oraz informacji odośnie mocowania.

Informacje bezpieczeństwa

Niniejsza instrukcja jest skierowana do fachowego personelu oraz użytkowników montowanego produktu. Po montażu należy udostępnić instrukcję użytkownikowi.

- Przestrzegać instrukcji montażu i stosowania.
- W razie pytań, problemów, niejasności albo wynikłych szkód kontaktować się z supportem HEWI.
- Upewnić się, czy produkt montuje, konserwuje i naprawia wyłącznie wykwalifikowany personel fachowy.
- Przy przyjęciu należy sprawdzić produkt pod kątem uszkodzeń.
- Natychmiast zgłosić braki.
- Produkt montować/stosować tylko:
 - zgodnie z przeznaczeniem
 - w oryginalnym stanie bez modyfikacji
 - w stanie bezusterkowym
- Stosować wyłącznie materiał do mocowania HEWI.
- Stosować wyłącznie właściwe poręcze HEWI.
- Upewnić się, że konstrukcja ściany w obszarze montażu jest równa i posiada wystarczającą nośność.
- Używać wyłącznie do zamkniętych pomieszczeń.

(D)

Reinigung



VORSICHT!

Verletzungsgefahr

Unschlagmäßige Reinigung kann Schäden an der Oberfläche verursachen und zu Verletzungen führen.

- Produkt nach Bedarf reinigen.
- Herstellerangaben bzgl. Konzentration, Einwirkzeit etc. beachten.
- Reinigungsmittel immer auf ein Tuch geben; nicht direkt auf die Oberfläche aufbringen.
- Unmittelbar nach der Reinigung mit kaltem Wasser abspülen.
- Materialspezifische Angaben zu geeigneten/ ungeeigneten Reinigungsmitteln beachten.
- Alle Mittel vor Gebrauch an unauffälliger Stelle testen.
- Keine Mittel unbekannter Zusammensetzung verwenden.
- Eine detaillierte Liste geeigneter Reinigungsmittel ist auf Anfrage bei unserem Support erhältlich.

Ungeeignete Reinigungsmittel

- Abrasive Mittel/Gegenstände (z. B. Scheuermittel, Scheuerschwamm, Bürsten, Stahlwolle, Mikrofaser, Schmutzradierer)
- alkalische, säure- und chlorhaltige Reinigungsmittel, Lösungsmittel
- Dampfstrahlgeräte
- Metallkomponenten nicht mit eisenhaltigen Gegenständen (z. B. Scheuerschwamm, Stahlwolle) behandeln.

Entsorgung

Die Entsorgung von Produkt und Verpackung unterliegt den einschlägigen nationalen Vorschriften.

(GB)

Cleaning



CAUTION!

Risk of injury

Improper cleaning can cause damage to the surface and lead to injuries.

- Clean the product as and when required.
- Follow the manufacturer's instructions regarding concentration, contact time, etc.
- Always apply the cleaning product on a cloth; do not apply it directly on the surface.
- Rinse with cold water immediately after cleaning.
- Note the material-specific information on suitable/unsuitable cleaning products.
- Try out all products on an inconspicuous area before use.
- Do not use any products with unknown composition.
- A detailed list of suitable cleaning products is available from our support service on request.

Unsuitable cleaning products

- Abrasive products/objects (e.g. scouring agents, scourer sponge, brushes, steel wool, microfibres, dirt erasers)
- Alkaline, acidic and chlorine-based cleaning products, solvents
- Steam cleaners
- Do not treat metal components with objects containing iron (e.g. scourer sponge, steel wool).

Disposal

Disposal of the product and packaging is subject to the relevant national regulations.

F

Nettoyage



ATTENTION!

Risque de blessure

Un nettoyage inapproprié peut occasionner des dommages sur la surface et entraîner des blessures.

- Nettoyer le produit lorsque c'est nécessaire
- Respecter les indications du fabricant concernant la concentration, le temps d'application, etc.
- Toujours appliquer le produit nettoyant sur un chiffon et pas directement sur la surface.
- Rincer à l'eau froide directement après le nettoyage.
- Observer les indications relatives à la compatibilité des produits de nettoyage avec les matériaux à traiter.
- Tester le produit sur un endroit discret avant son utilisation.
- Ne pas utiliser de produits dont la composition est inconnue.
- Une liste détaillée des produits nettoyants adaptés peut être demandée à notre service d'assistance.

Produits nettoyants inadaptés

- Produits/objets abrasifs (p. ex. nettoyeurs abrasifs, éponge à récurer, brosses, laine d'acier, microfibre, gomme nettoyante)
- Produits de nettoyage alcalins, acides et contenant du chlore, solvants
- Appareils à jet de vapeur
- Ne pas traiter les composants métalliques avec des objets contenant du fer (p. ex. éponge à récurer, laine d'acier).

Élimination

Le produit et l'emballage doivent être éliminés conformément aux prescriptions nationales applicables.

NL

Reiniging



VOORZICHTIG!

Verwondingsgevaar

Onjuiste reiniging kan schade aan het oppervlak veroorzaken en tot verwondingen leiden.

- Product indien nodig reinigen.
- Specificaties van de fabrikant over concentratie, inwerktijd etc. in acht nemen.
- Reinigingsmiddel altijd op een doek aanbrengen; niet direct op het oppervlak.
- Onmiddellijk na de reiniging met koud water afspoelen.
- Materiaalspecifieke informatie over geschikte/ongeschikte schoonmaakmiddelen in acht nemen.
- Alle middelen voor gebruik op een onopvallende plaats testen.
- Geen middel met onbekende samenstelling gebruiken.
- Een gedetailleerde lijst met geschikte reinigingsmiddelen is op aanvraag via onze support verkrijgbaar.

Ongeschikte reinigingsmiddelen

- Schurende middelen/voorwerpen (bijv. schuurmiddelen, schuurpons, borstel, staalwol, microvezel, vuilverwijderaar)
- Alkalisch, zuur- en chloorhoudende reinigingsmiddelen, oplossingsmiddel
- Stoomstraalapparaten
- Metaalcomponenten niet met ijzerhoudende voorwerpen (bijv. schuurpons, staalwol) behandelen.

Afvalverwerking

De afvalverwijdering van producten en verpakkingen is onderworpen aan de geldende nationale voorschriften.

I

Pulizia



ATTENZIONE!

Pericolo di lesioni

Una pulizia inadeguata può danneggiare la superficie e causare lesioni.

- Pulire il prodotto all'occorrenza.
- Rispettare i dati del produttore del detergente, riguardanti la concentrazione, i tempi di azione e così via.
- Applicare sempre il detergente su un panno e non direttamente sulla superficie.
- Risciacquare con acqua fredda subito dopo la pulizia.
- Osservare le indicazioni specifiche sui sistemi di pulizia adeguati/inadeguati.
- Prima dell'uso, provare tutti i sistemi di pulizia su un punto poco visibile.
- Non utilizzare detersivi senza conoscerne la composizione.
- Un elenco dettagliato dei detersivi idonei è disponibile, su richiesta, presso il nostro servizio di assistenza.

Mezzi di pulizia non idonei

- Sostanze/oggetti abrasivi (come prodotti abrasivi, spugne abrasive, spazzole, lana d'acciaio, microfibra, gomme cancella-macchie)
- Detersivi contenenti acidi, basi e cloro, solventi
- Dispositivi a getto di vapore
- I componenti in metallo non vanno puliti con prodotti contenenti ferro (come spugne abrasive o lana d'acciaio).

Smaltimento

Smaltire il prodotto e l'imballaggio nel rispetto delle norme di legge.

E

Limpeza



ATENCIÓN!

Riesgo de lesiones

Una limpieza inadecuada puede causar daños en la superficie y provocar lesiones.

- Limpie el producto según sea necesario.
- Observe las instrucciones del fabricante en relación con la concentración, el tiempo de acción, etc.
- Aplique siempre el agente de limpieza con un paño, no directamente sobre la superficie.
- Enjuague el producto con agua fría inmediatamente después de la limpieza.
- Observe la información específica del material sobre agentes de limpieza adecuados e inadecuados.
- Pruebe todos los agentes en un lugar no visible antes de usarlos.
- No utilice ningún agente cuya composición desconozca.
- Si lo desea, nuestro servicio de asistencia técnica le proporcionará una lista detallada de agentes de limpieza adecuados.

Agentes de limpieza no adecuados

- Agentes/objetos abrasivos (p. ej., limpiadores abrasivos, estropajos, cepillos, lana de acero, microfibra o quitamanchas)
- Agentes de limpieza alcalinos, ácidos o clorados y disolventes
- Aparatos de limpieza por chorro de vapor
- No trate los componentes metálicos con objetos que contengan hierro (p. ej., estropajos o lana de acero).

Eliminación

Se deben observar las disposiciones legales aplicables del país correspondiente para desechar el producto y su embalaje.

PL

Czyszczenie

PRZESTROGA! Zagrożenie zranieniem

Nieprzepisowe czyszczenie może powodować szkody na powierzchni oraz prowadzić do zranienia.

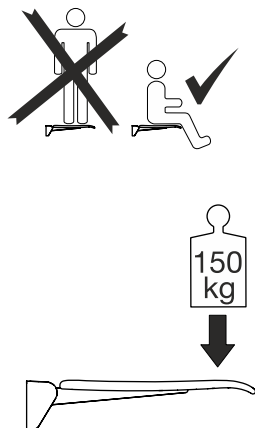
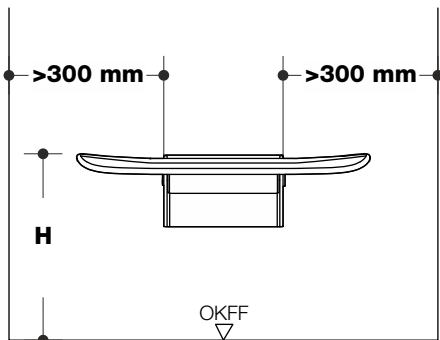
- Produkt czyścić wg potrzeb.
- Przestrzegać instrukcji producenta odnośnie koncentracji, czasu działania etc.
- Środki czyszczące nakładać zawsze na szmatkę; nigdy bezpośrednio na powierzchnię.
- Bezpośrednio po czyszczeniu słuukać zimną wodą.
- Przestrzegać danych specyficznych dla materiału odnośnie właściwych/niewłaściwych środków czyszczących.
- Wszystkie środki testować na niewidocznym miejscu.
- Nie stosować środków o nieznanym składzie.
- Szczegółowa lista odpowiednich środków czyszczących jest dostępna na zapytanie w naszym supportcie.

Niewłaściwe środki czyszczące

- Środki/przedmioty abrazyjne (np.: środki szorujące, gąbka do szorowania, szczotki, wełna stalowa, mikrowłókna, gąbki aktywnie czyszczące)
- Środki czyszczące alkaliczne, zawierające kwasy i chlor, rozpuszczalniki
- Myjki parowe
- Metalowych elementów nie traktować przedmiotami zawierającymi żelazo (np.: gąbka szorująca, wełna stalowa).

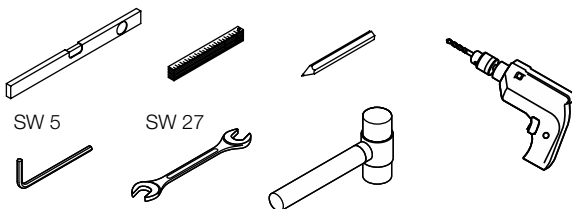
Utylizacja

Utylizacja produktu i opakowania podlega właściwym przepisom krajowym.

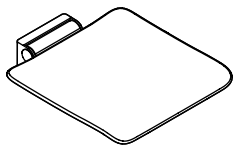


	D, NL, I, PL	UK	F	CH	AT	B
H	460-480 mm	480 mm	450-500 mm	460 mm	460-480 mm	500 mm

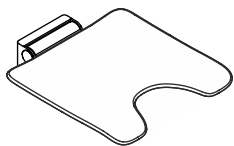
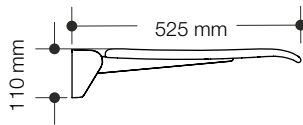
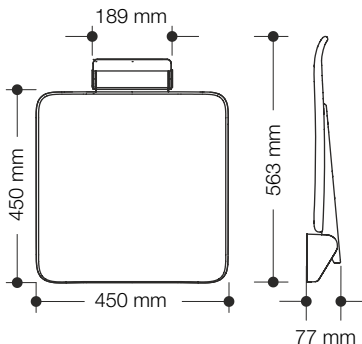
Benötigte Werkzeuge
 Tools required
 Outillage requis
 Benodigd gereedschap
 Attrezzi richiesti
 Herramientas requeridas
 Narzędzi koniecznych



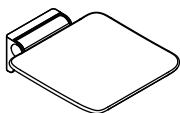
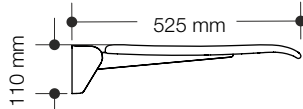
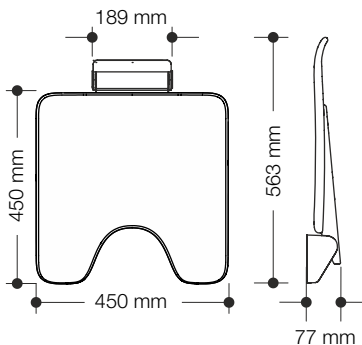
Serie 900/Range 900



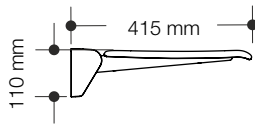
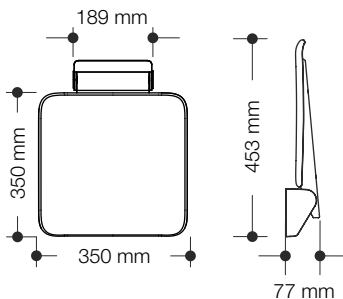
900.51.20240
 900.51.20260
 900.51.202XA



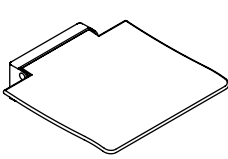
900.51.20440
 900.51.20460
 900.51.204XA



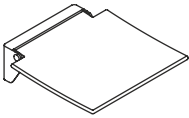
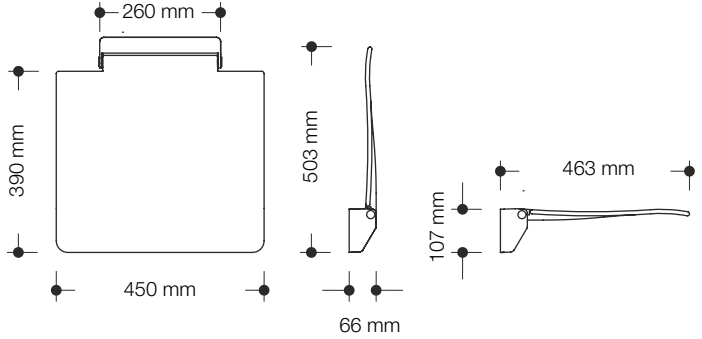
900.51.20040
 900.51.20060
 900.51.200XA



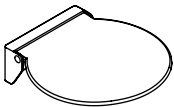
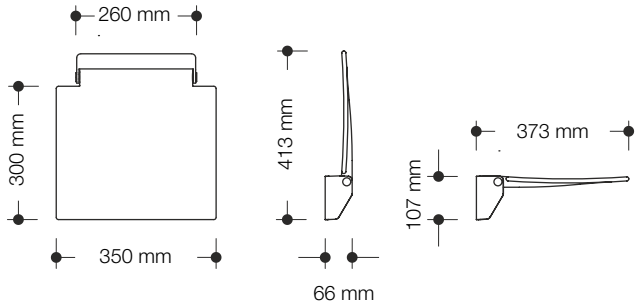
Serie 950/Range 950



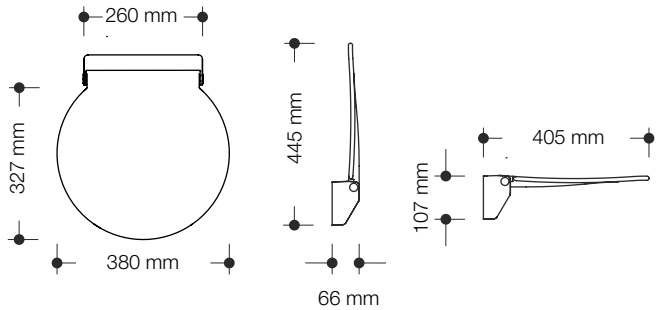
950.51.210XA
 950.51.21090
 950.51.21190
 950.51.21590



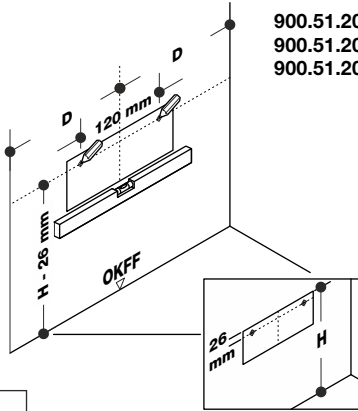
950.51.200XA
 950.51.20090
 950.51.20190
 950.51.20590



950.51.22590
 950.51.22090
 950.51.22190
 950.51.220XA

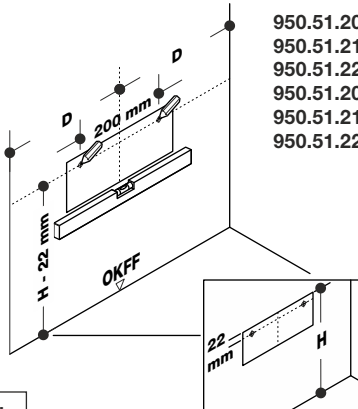


900.51.200...
900.51.202...
900.51.204...



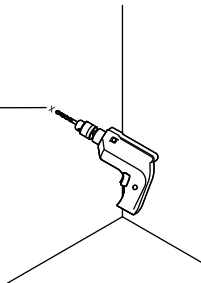
1a

950.51.200...
950.51.210...
950.51.220...
950.51.205...
950.51.215...
950.51.225...



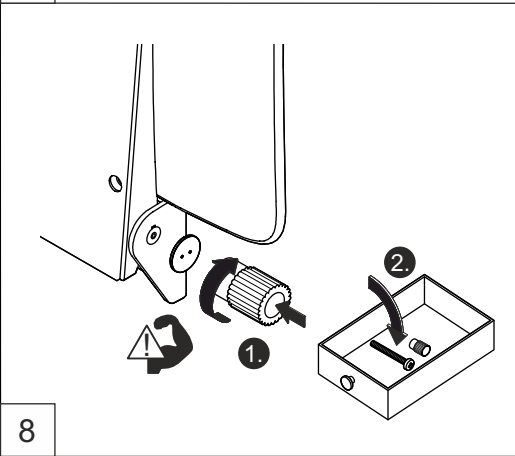
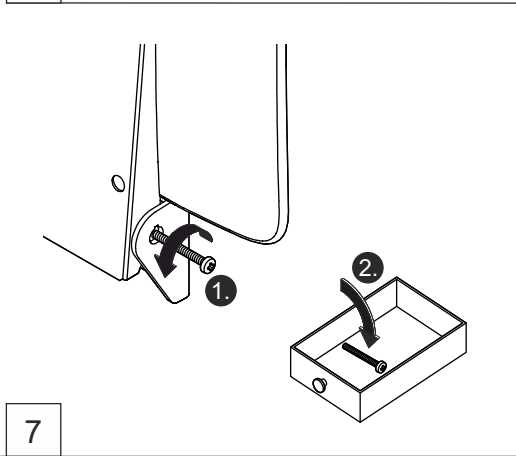
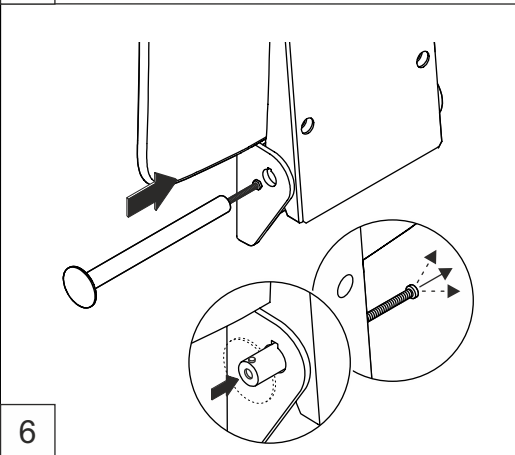
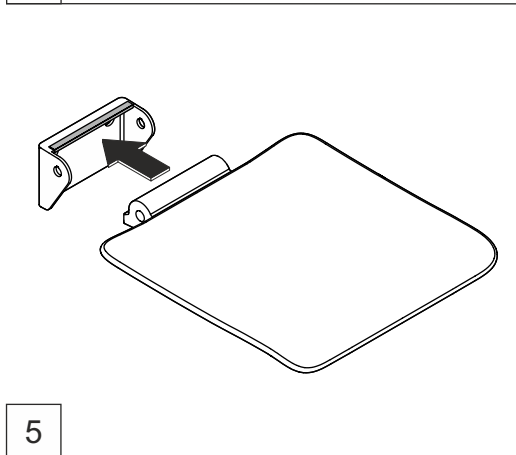
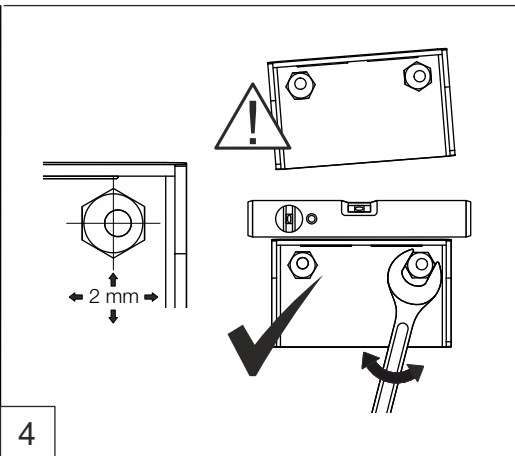
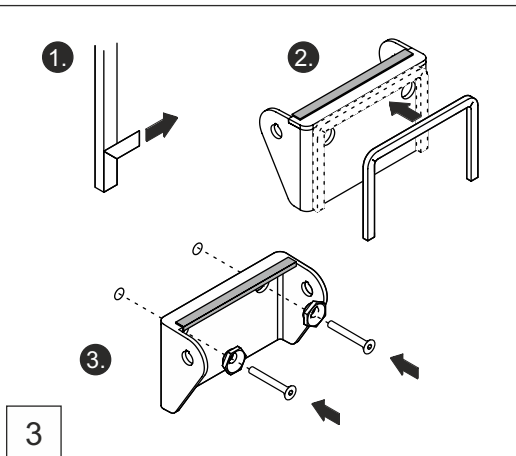
1b

- Ø BM10.2
- Ø BM11.2
- Ø BM12.2
- Ø BM13.2
- Ø BM17.2
- Ø BM18.2

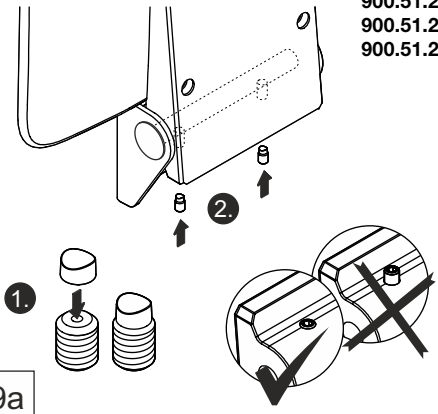


2

- (D) BM10.2 – Beton (Kunststoffdübel)
BM11.2 – Porenbeton
BM12.2 – Leichtbauwand mit Hinterfütterung
BM13.2 – Leichtbauwand mit Stahlplatten
BM17.2 – Beton
BM18.2 – Vollstein, Lochstein, Leichtbeton
- (GB) BM10.2 – Concrete (synthetic dowel)
BM11.2 – Aircrete
BM12.2 – Lightweight walls with rear lining
BM13.2 – Lightweight walls with steel plates
BM17.2 – Concrete
BM18.2 – Solid bricks, perforated bricks, lightweight concrete
- (F) BM10.2 – Béton (chevilles en matière synthétique)
BM11.2 – Béton cellulaire
BM12.2 – Murs en placoplâtre avec renfort
BM13.2 – Murs en placoplâtre avec des plaques d'acier
BM17.2 – Béton
BM18.2 – Briques pleines, pierre perforée, béton léger
- (NL) BM10.2 – Beton (kunststof ankers)
BM11.2 – Poriebeton
BM12.2 – Lichtbouwwanden met versteviging
BM13.2 – Lichtbouwwanden met staalplaten
BM17.2 – Beton
BM18.2 – Massieve steen, bouwsteen, lichtbeton
- (I) BM10.2 – Concreto (caviglia di materiale sintetico)
BM11.2 – Concreto cellulare
BM12.2 – Pareti in materiali leggeri con retrorinforzo
BM13.2 – Pareti in materiali leggeri con piastre in acciaio
BM17.2 – Concreto
BM18.2 – Mattoni oieni, mattoni in lega, cemento leggero
- (E) BM10.2 – Hormigón (anclajes de material sintético)
BM11.2 – Hormigón celular
BM12.2 – Tabiques ligeros con bastidor posterior
BM13.2 – Pared ligera con placas de acero
BM17.2 – Hormigón
BM18.2 – Ladrillo macizo, ladrillo perforado, hormigón ligero
- (PL) BM10.2 – Beton (kotwy z tworzyw sztucznych)
BM11.2 – Beton komórkowy
BM12.2 – Ściany w konstrukcji lekkiej z wzmocnieniem
BM13.2 – Lekkie ściany z płyt stalowych
BM17.2 – Beton
BM18.2 – Cegły pełnej, cegły dziurawki, betonu lekkiego

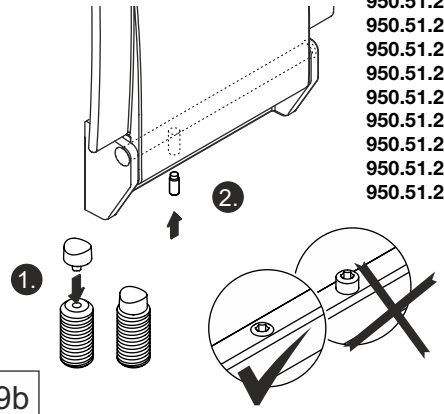


900.51.200...
 900.51.202...
 900.51.204...

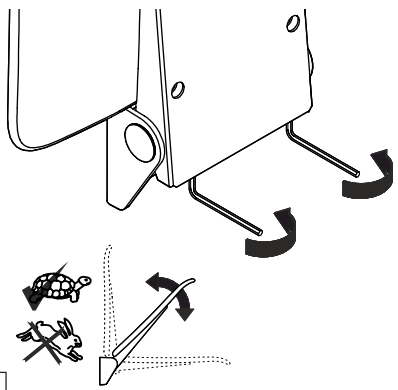


9a

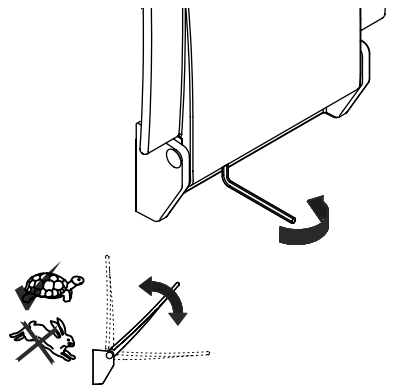
950.51.200...
 950.51.201...
 950.51.205...
 950.51.210...
 950.51.211...
 950.51.215...
 950.51.220...
 950.51.221...
 950.51.225...



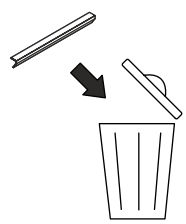
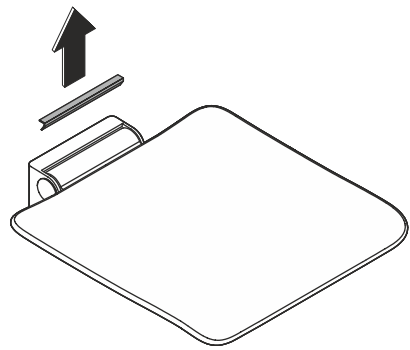
9b



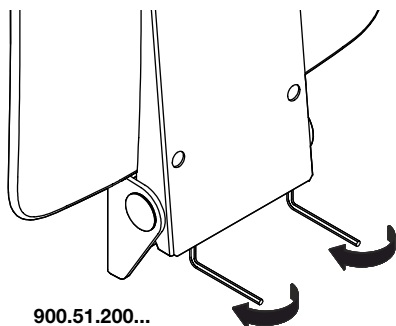
10a



10b

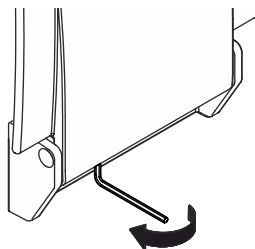


11



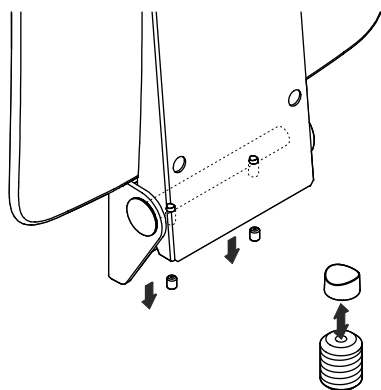
900.51.200...
 900.51.202...
 900.51.204...

1a

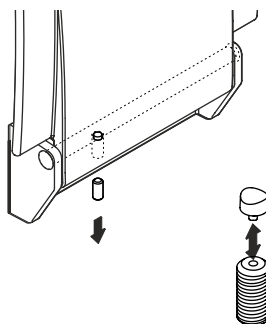


950.51.200...
 950.51.201...
 950.51.205...
 950.51.210...
 950.51.211...
 950.51.215...
 950.51.220...
 950.51.221...
 950.51.225...

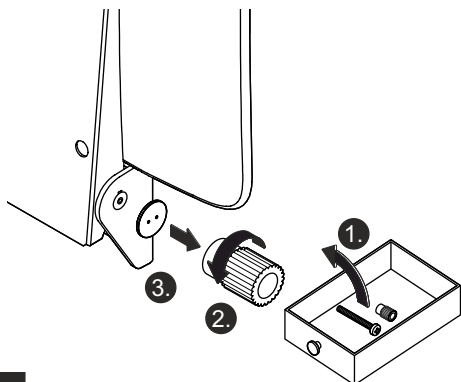
1b



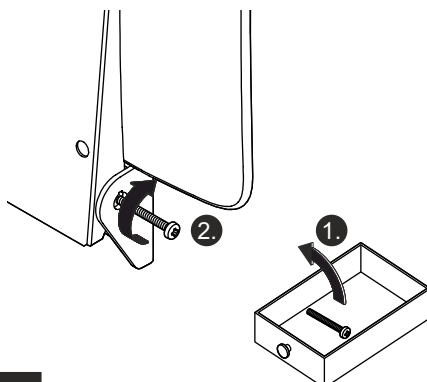
2a



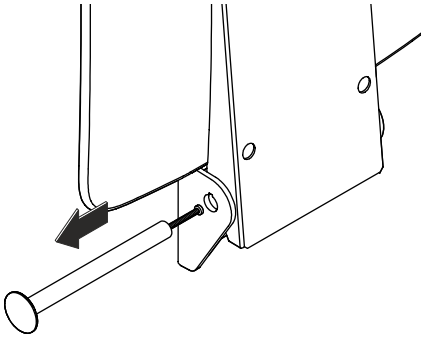
2b



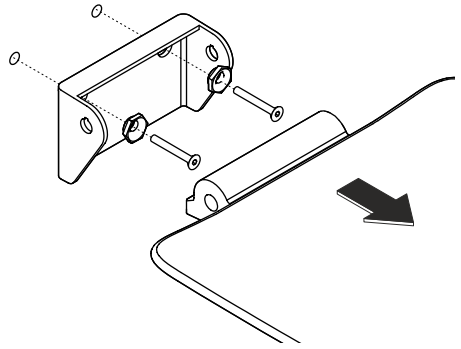
3



4



5



6

HEWI

www.hewi.com

Deutschland

HEWI Heinrich Wilke GmbH

Postfach 1260

D-34442 Bad Arolsen

Telefon: +49 5691 82-0

Telefax: +49 5691 82-319

info@hewi.de