

Datenblatt

# Rücklaufverschraubung Typ RLV Absperrbare und regulierbare Verschraubungen mit Anschlussmöglichkeit für eine Entleerungsarmatur

Anwendung



Ausführung DG und Eck mit Innengewinde



Ausführung DG und Eck mit Außengewinde



Füll- und Entleerungsarmatur

Mit Hilfe der Rücklaufverschraubung Typ RLV kann jeder Heizkörper individuell abgesperrt werden. Damit lassen sich z.B. Wartungsarbeiten oder Reparaturen problemlos und ohne Beeinträchtigung anderer Heizkörper in der Anlage durchführen.

Die Rücklaufverschraubung Typ RLV wird vernickelt in Eck und Durchgang, als RLV-CX in DN 15 auch in verchromter Ausführung angeboten.

Die Kapazitäten:

RLV 10:  $k_{vs} = 1,8 \text{ m}^3/\text{h}$

RLV 15:  $k_{vs} = 2,5 \text{ m}^3/\text{h}$

RLV 20:  $k_{vs} = 3,0 \text{ m}^3/\text{h}$

Die werksseitige Einstellung ist ganz offen.

Die Abmessungen entsprechen der DIN 3842-1.

Als Zubehör ist für RLV eine Entleerungsarmatur zur Entleerung bzw. Füllung des Heizkörpers lieferbar.

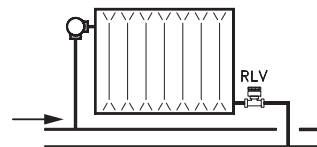
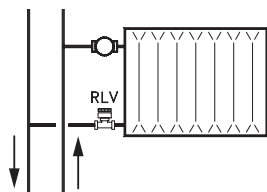
Zur Entleerung wird zunächst die Abdeckkappe von der Rücklaufverschraubung abgeschraubt und die Rücklaufverschraubung abgesperrt.

Nach Aufschrauben der Entleerungsarmatur kann diese durch Linksdrehung des Vierkants geöffnet werden.

Die mitgelieferte Schlauchtülle ist anwendungsgerecht frei nach allen Seiten drehbar. Die Entleerungsarmatur ist unvernickelt.

Zur Vermeidung von Steinbildung und Korrosion sollte die Zusammensetzung des Heizwassers der VDI Richtlinie 2035 "Korrosionsschutz in Wasserheizungsanlagen" entsprechen.

Anlagenprinzip



Bestellung und Daten

Typ	Bestell-Nr. Vernickelt	Bestell-Nr. Vernickelt, selbstdichtender Nippel	Bestell-Nr. Verchromt	Ausführung	Anschluss ISO 7-1		kv-Werte (m <sup>3</sup> /h) bei Anzahl Umdrehungen der Einstellschraube										
					Anl.	HK	0,25	0,5	0,75	1	1,5	2	2,5	3	3,5	4	k <sub>vs</sub>
RLV 10	003L0141			Eck	R 3/8	Rp 3/8	0,15	0,35	0,45	0,6	0,9	1,2	1,5	1,6	1,7	1,8	1,8
RLV 10	003L0142			DG													
RLV 15	003L0143			Eck	R 1/2	Rp 1/2	0,2	0,4	0,5	0,65	1,0	1,3	1,7	1,9	2,1	2,3	2,5
RLV 15	003L0144			DG													
RLV 15		003L0343		Eck	R 1/2	Rp 1/2	0,2	0,4	0,5	0,65	1,0	1,3	1,7	1,9	2,1	2,3	2,5
RLV 15		003L0444		DG													
RLV-CX 15			003L0273	Eck	R 1/2	Rp 1/2	0,2	0,4	0,5	0,65	1,0	1,3	1,7	1,9	2,1	2,3	2,5
RLV-CX 15			003L0274	DG													
RLV 20	003L0145			Eck	R 3/4	Rp 3/4	0,2	0,4	0,6	0,8	1,3	1,8	2,2	2,4	2,6	2,8	3,0
RLV 20	003L0146			DG													




Technische daten: Max. Betriebs- druck: 10 bar, Prüfdruck: 16 bar, Max. Vorlauftemperatur: 120°C

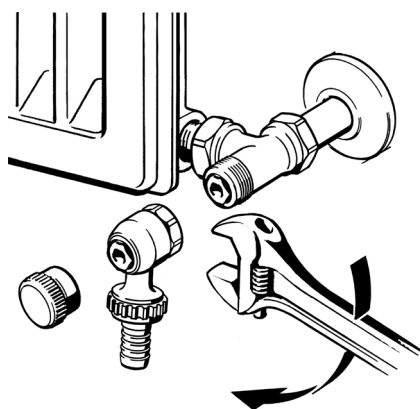
Ausführungen mit Außengewinde für den Direktanschluss von Klemmverbindern

Typ	Bestell-Nr.	Anlage	Heizkörper
RLV, DN 15, Eck	003L0363	G 3/4	R 1/2
RLV, DN 15, Durchgang	003L0364		

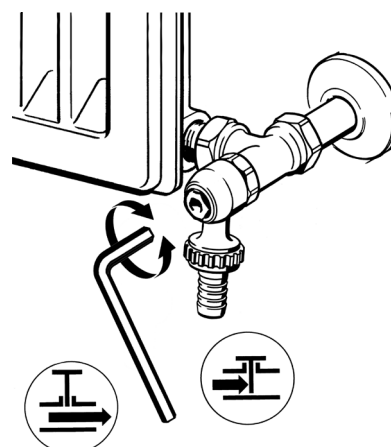
Technische Daten und Abmessungen entsprechen RLV 15 mit Innengewinde.

**Zubehör und Ersatzteile**

Produkt	Bestell-Nr.
 Füll- und Entleerungsarmatur mit 3/4" Außengewinde und Schlauchtülle	<b>003L0152</b>
 Handrad (für Differenzdruck bis 10 bar) Bei der Entleerung des Heizkörpers muss das Fühlerelement sicherheitshalber vorübergehend durch ein Handrad ersetzt werden.	<b>013G3300</b>
 Abdeckkappe für RLV und RLV-K, vernickelt, Liefereinheit 10 Stück	<b>003L0103</b>

**Montage**

**RLV**

RLV ist für die Montage im Rücklauf des Heizkörpers vorgesehen. Um eine spätere Entleerung des Heizkörpers zu vereinfachen, sollte die Rücklaufverschraubung mit der Abdeckkappe nach vorne montiert werden.


**Füll- und Entleerungsarmatur**

Zur Montage und Bedienung der Entleerungsarmatur empfiehlt sich folgende Vorgehensweise:

1. Thermostatventil absperren.  
Sicherheitshalber muss das Fühlerelement vorübergehend gegen ein Handrad ersetzt werden.  
Bestell.-Nr. 013G3300.
2. Abdeckkappe abschrauben und Verschraubung mit einem Innensechskantschlüssel absperren.
3. Anschrauben der Entleerungsarmatur und Ausrichten der Entleerungsarmatur, die in alle Richtungen drehbar ist. Siehe Abb.
4. Das Öffnen der Entleerungsarmatur zur Entleerung oder Füllung des Heizkörpers erfolgt mit Hilfe eines Innensechskantschlüssels. Siehe Abb.

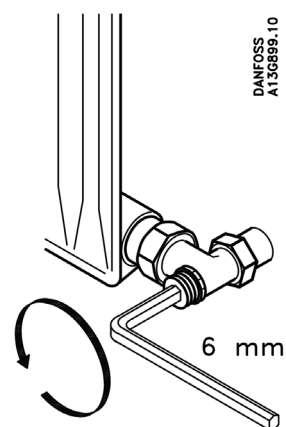
**Einstellung und Regulierung**

RLV ist regulierbar. In Anlagen mit Thermostatventilen ohne Voreinstellung kann eine gewünschte Wassermenge einreguliert werden.

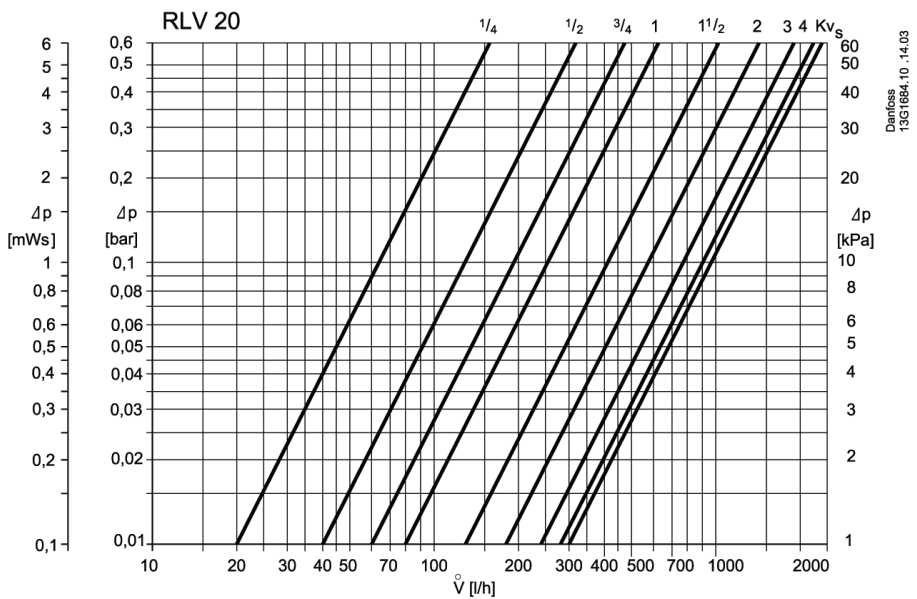
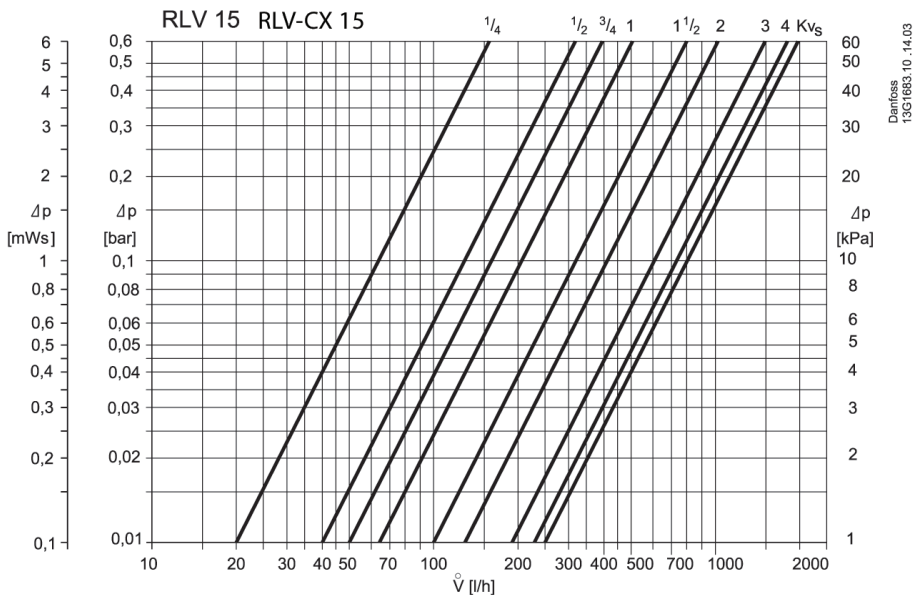
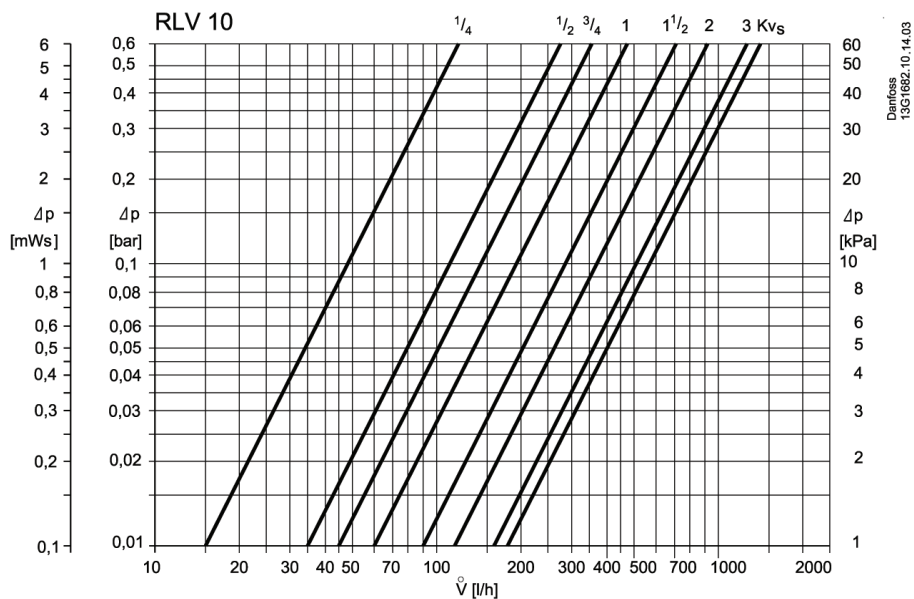
Dies erfolgt in 2 Phasen:

- A. Ehe die eigentliche Regulierung erfolgt, muss die Rücklaufverschraubung mit einem 6 mm Innensechskantschlüssel abgesperrt werden.
- B. Die Einstellung der gewünschten Wassermenge erfolgt durch stufenloses Öffnen der Rücklaufverschraubung mit Hilfe des Sechskantschlüssels. Welche Einstellung erforderlich ist, um die gewünschte Wassermenge einzuregulieren, kann mit Hilfe der  $k_v$ -Wert-Tabelle oder der Kapazitätsdiagramme bestimmt werden.

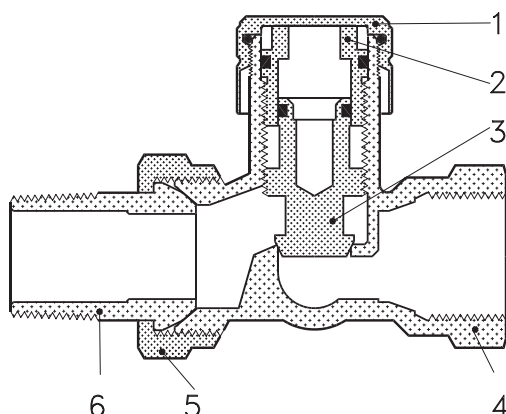
Die werksseitige Einstellung ist ganz offen.



Kapazität



Konstruktion

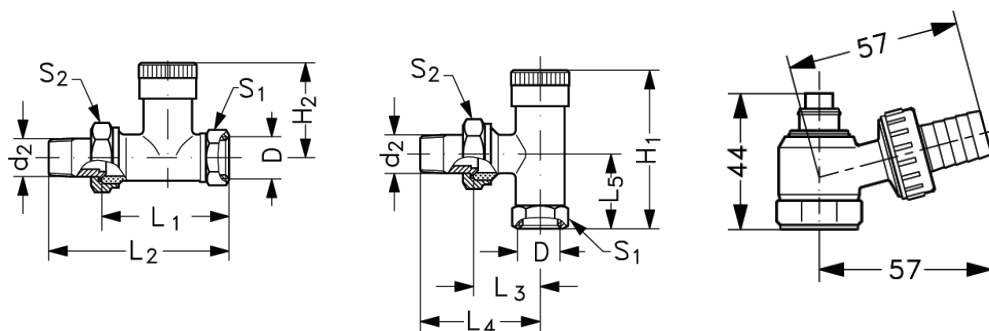


- 1. Abdeckkappe
- 2. Führungshülse
- 3. Absperrkegel
- 4. Ventilgehäuse
- 5. Überwurfmutter
- 6. Nippel

Materialien der wasserberührten Teile

Ventilgehäuse & übrige Metallteile	Ms 58
O-Ring	NBR

Abmessungen



Typ	D	d <sub>2</sub>	H <sub>1</sub>	H <sub>2</sub>	L <sub>1</sub>	L <sub>2</sub>	L <sub>3</sub>	L <sub>4</sub>	L <sub>5</sub>	S <sub>1</sub>	S <sub>2</sub>
RLV 10	R <sub>p</sub> 3/8	R 3/8	57	40	51	76	27	51	23	22	27
RLV 15, RLV-CX 15	R <sub>p</sub> 1/2	R 1/2	63	41	53	81	30	57	27	27	30
RLV 20	R <sub>p</sub> 3/4	R 3/4	63	40	61	92	34	65	30	32	37

Danfoss GmbH, Deutschland: heating.danfoss.de • +49 69 97 53 30 44 • E-Mail: CS@danfoss.de

Danfoss Ges.m.b.H., Österreich: heating.danfoss.at • +43 720 548 000 • E-Mail: CS@danfoss.at

Danfoss AG, Schweiz: heating.de.danfoss.ch • +41 61 510 00 19 • E-Mail: CS@danfoss.ch

Die in Katalogen, Prospekten und anderen schriftlichen Unterlagen, wie z.B. Zeichnungen und Vorschlägen enthaltenen Angaben und technischen Daten sind vom Käufer vor Übernahme und Anwendung zu prüfen. Der Käufer kann aus diesen Unterlagen und zusätzlichen Diensten keinerlei Ansprüche gegenüber Danfoss oder Danfoss Mitarbeitern ableiten, es sei denn, dass diese vorsätzlich oder grob fahrlässig gehandelt haben. Danfoss behält sich das Recht vor, ohne vorherige Bekanntmachung im Rahmen des Angemessenen und Zumutbaren Änderungen an ihren Produkten – auch an bereits in Auftrag genommenen – vorzunehmen. Alle in dieser Publikation enthaltenen Warenzeichen sind Eigentum der jeweiligen Firmen. Danfoss und alle Danfoss Logos sind Warenzeichen der Danfoss A/S. Alle Rechte vorbehalten.