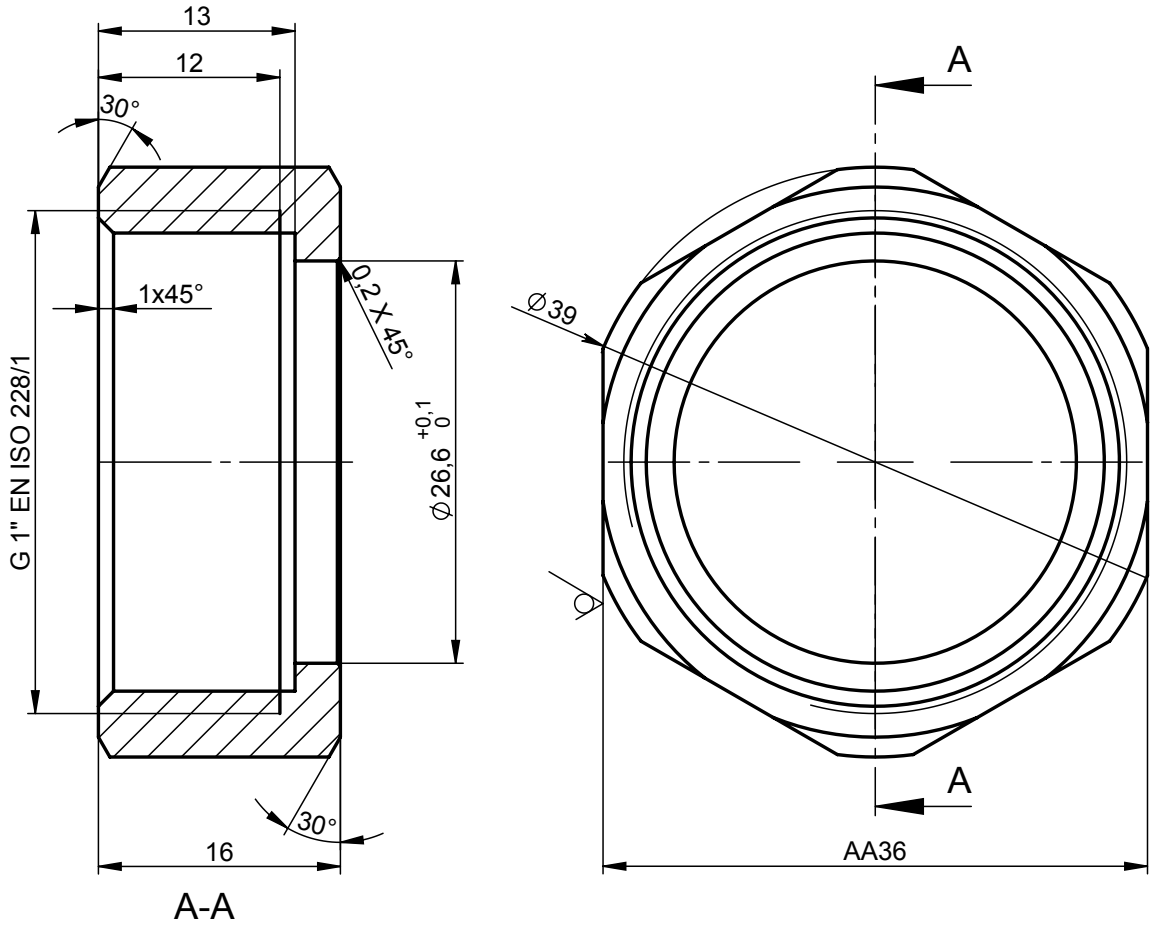



6,3/ (V)



ÜRÜN NO		AĞIRLIK
St 37,2	Kaplamasız	50,9 Gr. (Net)
	Ni kaplı	
	CrNi kaplı	
AISI 303/304		52,2 Gr. (Net)
Hassas Döküm(SS)		
Ms 58	Kaplamasız	55,5 Gr. (Net)
	Ni kaplı	
	CrNi kaplı	

Çizen / Drawer	İsim / Name	Tarih / Date	İmza / Signature	Ölçek Scale	 Toleransı verilmemiş uzunluk ve açı ölçüleri için toleranslar. <i>Tolerances For Linear and angular dimensions without individual tolerance indications.</i> EN 22768-1 ISO 2768-m Toleransı verilmemiş şekil ve konumlar için geometrik toleranslar. <i>Geometrical tolerances for features without individual tolerance indications.</i> EN 22768-2 ISO 2768-K
Çizen / Drawer	A.SEZGİN	23.01.2015		2:1	
Kontrol / Control	E.ÖZKAN	23.01.2015			
Onay / Approval	İ.COŞAR	23.01.2015			
Parça Adı / Part Name	1"-GEÇMELİ SOMUN (AGA)				
Ürün Tipi / Product Type					
Müşteri Kodu / Customer Code		Malzeme / Material	Miktar / Qty.	Ağırlık / Weight	Item No
Firma Resim No / Firm Drawing No					CAD No
					H13SMN005
					Rev.No
					0

AYVAZ-CAD / Resim Üzerinden Ölçü Almayınız.
 AYVAZ-CAD/ Do Not Take Measurements From The Drawing