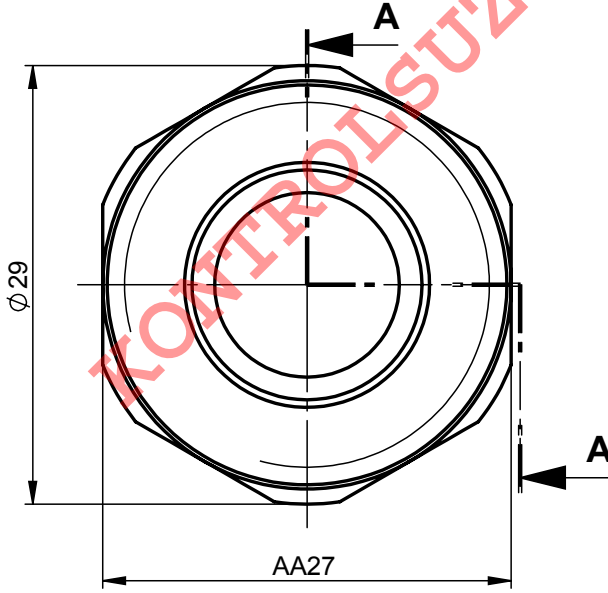
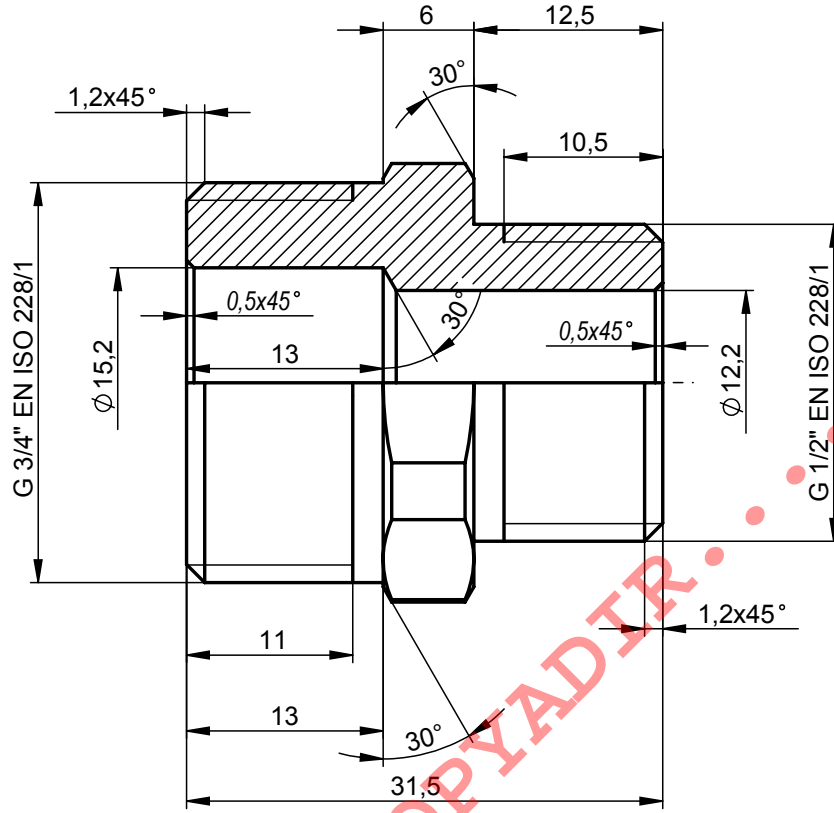


A
B
C
D
E

| | | Ürün No | AĞIRLIK |
|------------------|--------------|-----------------|---------------------------|
| St 37,2 | Kaplamasız | 601.RDN.301.174 | 180,9 Gr. (Brüt +5mm.) |
| | Ni kaplı | 601.RDN.311.174 | |
| | CrNi kaplı | 601.RDN.321.174 | 74,8 Gr.(Net) |
| | AISI 303/304 | 601.RDN.001.174 | |
| Hassas döküm(SS) | | 601.RDN.201.174 | 74,8 Gr.(Net) |
| Ms58 | Kaplamasız | 601.RDN.601.174 | 195,9 Gr. (Brüt +5mm.) |
| | Ni kaplı | 601.RDN.611.174 | |
| | CrNi kaplı | 601.RDN.621.174 | 81 Gr.(Net) |

| | İSİM | TARİH | İMZA |
|------------|---------------------------------------------------------------------|------------|------|
| ÇİZEN | B.ÖZBURSALI | 28.08.2010 | |
| KONTROL | D.YÜRÜSÜN | 28.08.2010 | |
| ONAY | M.DEMİR | 28.08.2010 | |
| ÖLÇEK | REDÜKSİYON NİPEL G 3/4" - G 1/2" AYVAZ STANDART | | |
| 2:1 | | | |
| | FİRMA RESİM NO: | AĞIRLIK: | |



AYVAZ

| ≥0,5 <3 | ≥3 <6 | ≥6 <30 | ≥30 <120 | ≥120 <400 | ≥400 <1000 | ≥1000 <2000 | ≥2000 <4000 |
|------------|----------|-----------|-------------|--------------|---------------|----------------|----------------|
| ±0.1 | ±0.1 | ±0.2 | ±0.3 | ±0.5 | ±0.8 | ±1.2 | ±2 |

GENEL TOLERANS DIN 7168 ORTA

MALZEME

ADET

RESİM NO:

YAYIN NO: 0