

Vernis Shape

Showerpipe 230 1jet mit Thermostat

Oberflächen: **Chrom** Artikelnummer: **26286000**



Beschreibung

Merkmale

- besteht aus: Kopfbrause, Handbrause, Brausethermostat, Brauseschlauch, Handbrausehalterung
- Kopfbrause Vernis Shape 230 1jet
- Brausekopfgröße Kopfbrause: 230 x 170 mm
- Strahlart Kopfbrause: Rain
- Kugelgelenk: Kopfbrause im Winkel verstellbar
- Strahlart Handbrause: Rain, IntenseRain
- maximale Durchflussmenge bei 3 bar: 15,2 l/min
- Durchfluss für Handbrause bei 3 bar: 15,2 l/min
- Durchflussmenge Rain Strahl (bei 3 bar): 12,4 l/min
- Mindestfließdruck: 1 bar
- min. Betriebsdruck: 1 bar
- max. Betriebsdruck: 10 bar
- Brausestangendurchmesser: 19 mm
- höhenverstellbare Handbrausehalterung mit Push Schieber
- Brausearmlänge Kopfbrause: 426 mm
- Thermostat Vernis
- Sicherheitssperre bei 40°C
- einstellbare Heißwasserbegrenzung
- Montageart: Aufputzinstallation
- Anschlussgröße DN15
- Anschlussgewinde G ½
- Stichmaß 150 ± 12 mm
- Eigensicher gegen Rückfließen
- PA-IX 38078/IOB

Technologie



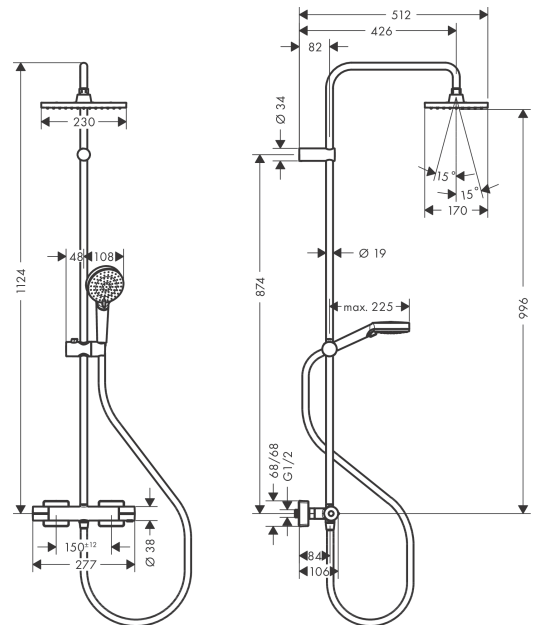
Vernis Shape
Showerpipe 230 1jet mit Thermostat
 Oberflächen: **Chrom** Artikelnummer: **26286000**



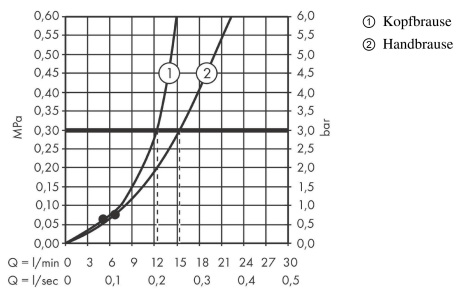
Produktabbildung



Maßzeichnung



Durchflussdiagramm

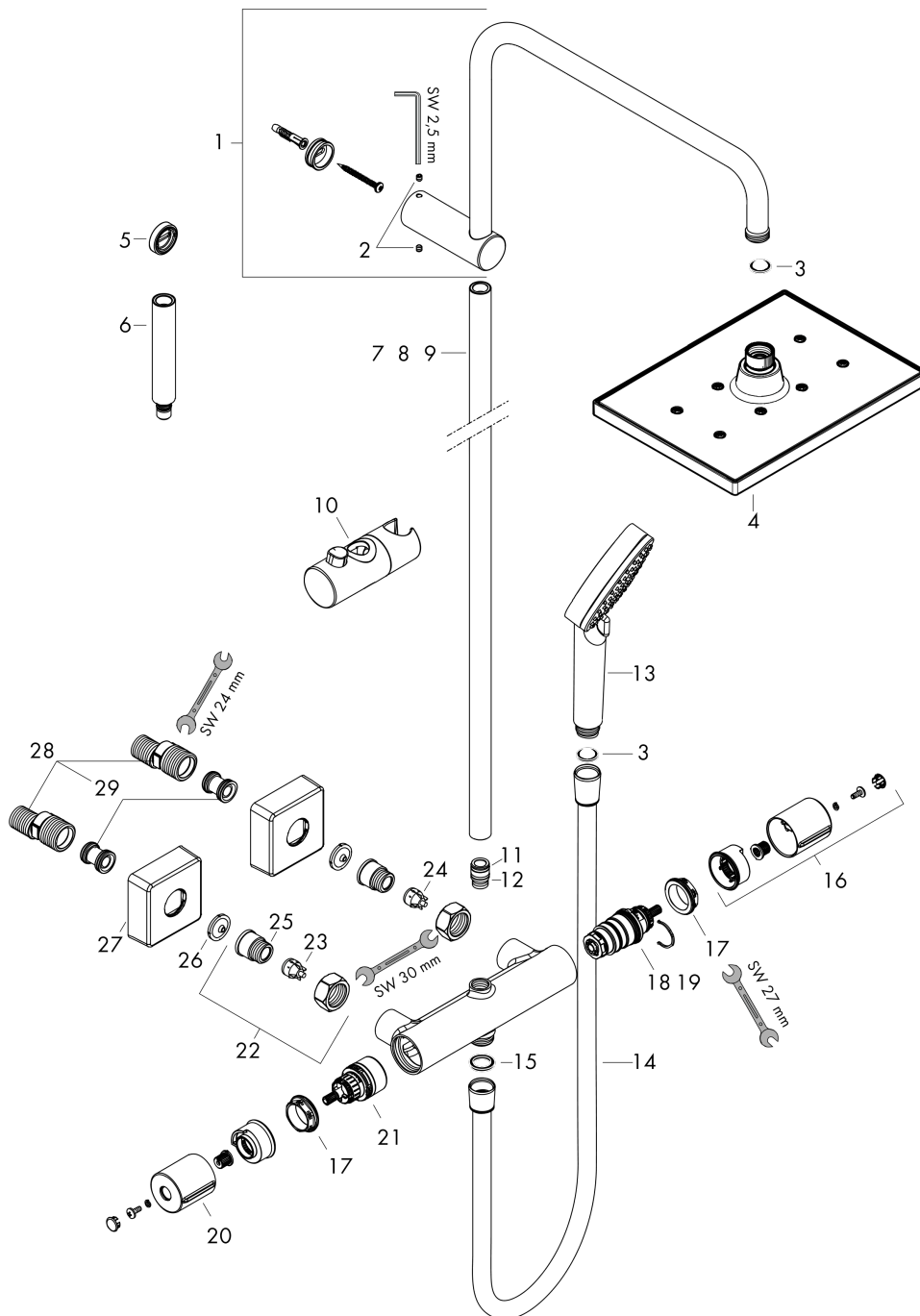


Vernis Shape
Showerpipe 230 1jet mit Thermostat
 Oberflächen: **Chrom** Artikelnummer: **26286000**



Explosionszeichnung

Baujahr: >04/21



Vernis Shape

Showerpipe 230 1jet mit Thermostat

Oberflächen: **Chrom** Artikelnummer: **26286000**



Ersatzteilliste

Baujahr: >04/21

Pos.	Beschreibung	Artikelnummer	PG	VE
1	Brausearm	93768000	98	1
2	Madenschraube M5x5	98446000	98	1
3	Siebichtung	94246000	98	1
4	-	26281000	98	1
5	Fliesenausgleichsscheibe 7 mm	93813000	0	1
6	Verlängerung 100 mm	94164000	98	1
7	Rohr 845 mm	93906000	98	1
8	Rohr 945 mm	93770000	0	1
9	Rohr 1145 mm	93907000	98	1
10	Schieber kompl.	93729000	98	1
11	O-Ring 12x2	98214000	98	1
12	O-Ring 11x2	98127000	98	1
13	Handbrause	26270000	98	1
14	Brauseschlauch Metaflex'C 1,60 m	28266000	98	1
15	Dichtung	98058000	98	1
16	Thermostatgriff	93727000	98	1
17	Mutter	98913000	98	1
18	Temperatur Regeleinheit	98282000	98	1
19	Regeleinheit für vertauschte Anschlüsse	92373000	98	1
20	Griff	93731000	98	1
21	Absperreinheit inkl. Umsteller	98283000	98	1
22	Anschlußnippel G½	93730000	98	1
23	Rückflussverhinderer (druckbeständig bis 2 MPa)	93136000	98	1
24	Rückflußverhinderer	96737000	98	1
25	O-Ring 16x2	98133000	98	1
26	Siebichtung	96922000	98	1
27	Rosette	93879000	98	1
28	S-Anschluss Set (±12 mm)	94140000	98	1
29	Schalldämpfer	96429000	98	1