

## Technische Daten

Produkt: KLUDI PURE&STYLE  
Wannenfüll- und Brause-  
Einhandmischer DN 15

Artikel-Nr.: 406810575

Oberfläche: O5 chrom

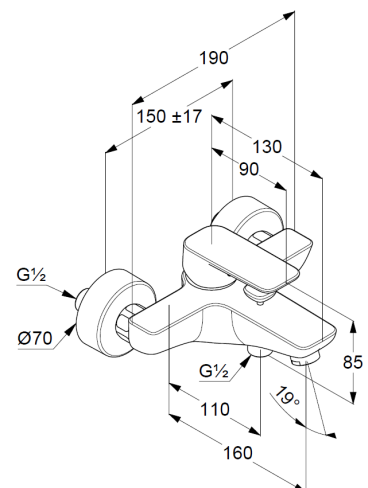
### Artikeltext

Hersteller KLUDI GmbH & Co. KG  
Typ: KLUDI PURE&STYLE  
Wannenfüll- und Brause-Einhandmischer,  
DN 15/ PN 10  
Art. Nr. 406810575  
Wannenfüll- und Brausearmatur  
Einhebelmischer  
Wandmontage  
autom. Umstellung: Wanne/Brause  
geschlossener Hebel, Metall  
Strahlregler M24  
eigensicher gegen Rückfließen  
Brauseabgang G 1/2  
Keramik-Kartusche mit Heißwasserbegrenzung  
Durchflussmenge bei 3 bar = 21 l/ min.  
S-Anschlüsse G 1/2 x G 3/4

Produktabbildung



Maßzeichnung



Durchflussdiagramm

