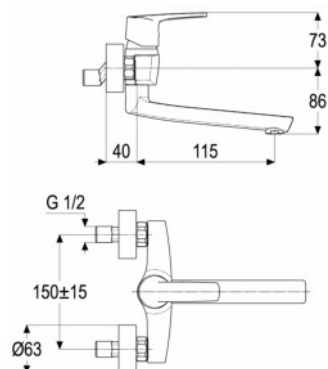


Z059811-00010 SH KÜCHENWANDARM. EHM ALPHA_300

Produktabbildung



Maßzeichnung



Produktbeschreibung

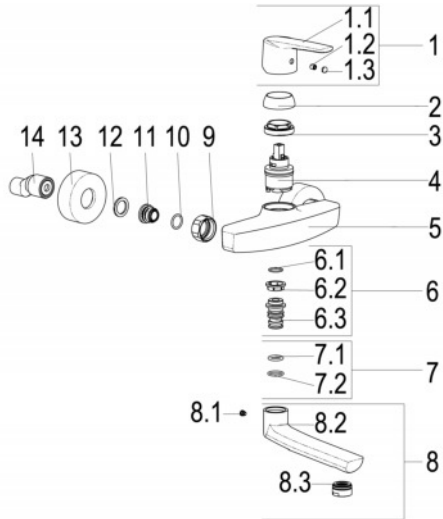
Küchen-Wandarmatur
 chrom
 Strahlregler Durchflussklasse A
 Geräuschprüfzeichen PA-IX 7260/IIA
 für Durchlauferhitzer geeignet

Ausschreibungstext

Z059811-00010
 Heinrich Schulte
 Küchen-Wandarmatur
 alpha_300
 chrom
 Ausladung 115 mm
 Stichmaß 135 - 165 mm
 Kartusche 35 mm offen
 mit Heißwasser- und Durchflussbegrenzer
 Auslauf schwenkbar
 Werkstoffe nach TrinkwV und UBA
 Hebel Metall
 Strahlregler Durchflussklasse A
 Geräuschprüfzeichen PA-IX 7260/IIA
 für Wandmontage
 für Durchlauferhitzer geeignet



Explosionszeichnung



Ersatzteilliste

Pos.	Beschreibung	Artikel-Nr.
01	SH BEDIENUNGSHEBEL ALPHA_300	Z059990-00010
03	SH VERSCHRAUBUNG M37 X 1,5	Z009472-84000
04	SH KARTUSCHE FÜR NORMALDRUCK	Z009203-00001
06	SH SCHRAUBNIPPEL	Z009801-00010
07	SH DICHUNGSSATZ	Z001814-00000
08	SH AUSLAUF FÜR EHM KÜCHENWANDARM.	Z054811-11010
09	SH WANDANSCHLUSSMUTTER 3/4"	Z000144-00010
11	SH ANSCHLUSSNIPPEL MIT O- RING	Z000147-00000
13	SH ROSETTE SERIE 51 + 61	Z009469-00010

Durchflussdiagramm

