

VASCA CON TELAIO

BASE ATLAS

Manuale d'installazione & manutenzione
Installation & Maintenance Manual
Installations- & Wartungsanleitung
Manual de instalación & mantenimiento
Notice d'installation & maintenance
Руководство по установке и обслуживанию

CONSERVARE IL PRESENTE MANUALE (CHE È PARTE INTEGRANTE DEL PRODOTTO) PER CONSULTAZIONI FUTURE.

Attenzione: Verificare, prima di completare l'installazione, che l'altezza della vasca permetta il successivo montaggio dei pannelli.

INSTALLATORE IDRAULICO. Tecnico qualificato in grado di installare il prodotto alle condizioni normali, di intervenire sugli organi meccanici per effettuare tutte le regolazioni, interventi di manutenzione e riparazioni necessarie. Non è abilitato ad intervenire su impianti elettrici in presenza di tensione.

INSTALLATORE ELETTRICO. Tecnico qualificato in grado di installare il prodotto alle condizioni normali. È preposto a tutti gli interventi di natura elettrica di regolazione, di manutenzione e di riparazione. È in grado di operare in presenza di tensione all'interno di armadi o scatole elettriche.

AVVERTENZA: Per l'eventuale installazione ad incasso, la muratura può rientrare per un massimo di 15 mm rispetto al bordo esterno. In tal caso devono essere previsti dei pannelli d'ispezione (min. 600 x 400 mm). La posizione dei pannelli d'ispezione sia tale che scatole di connessione e allacciamento alla rete idrica siano sempre accessibili e sostituibili. Una grata per la ventilazione (V min. 250 cm²) è obbligatoria.

KEEP THIS GUIDE (WHICH IS AN INTEGRAL PART OF THE PRODUCT) FOR FUTURE CONSULTATION.

Attention: Before completing the installation, check that the height of the bath will allow the panels to be fitted.

HYDRAULIC INSTALLER. A skilled technician capable to install the product under normal conditions and carry out all adjustments, maintenance and repair jobs on mechanical parts as necessary. The technician is not authorised to work on live electrical systems.

ELECTRICAL INSTALLER. A Specialist technician capable of installing the product under normal conditions, is responsible for all electrical work, such as setting, maintenance and repairs. The technician is capable of working in energized control cabinets or on electrical sockets.

WARNING: In case of built-in installation, the brickwork can recede of a maximum of 15 mm with regards to the external rim, with the exception of models where the use of a front panel is compulsory. In this case inspection panels must be provided (min. 600 x 400 mm). The inspection panels has to be placed so that parts such as blowers, pumps, valves, connector boxes and other connections and the water supply could be always accessible and replaceable. An air grill (min. 250 cm²) is mandatory.

DIESES HANDBUCH (DASEINWESENTLICHER BESTANDTEIL DES PRODUKTS IST) FÜR ZUKÜNFTIGE EINSICHTNAHMEN AUFBEWAHREN.

Wichtiger Hinweis: Kontrollieren sie bitte vor der installation, daß die höhe der wanne auch die anschließende einbau der schurzen ermöglicht.

INSTALLATEUR. Fachtechniker, der imstande ist, das Produkt unter normalen Bedingungen einzubauen und Eingriffe wie Einstellungen, Wartungs und notwendige Reparaturarbeiten an mechanischen Teilen auszuführen. Er ist nicht befähigt, Eingriffe an unter Spannung stehenden Elektroanlagen auszuführen.

ELEKTROINSTALLATEUR. Fachtechniker, der imstande ist, das Produkt unter normalen Bedingungen einzubauen. Er ist für alle Eingriffe elektrischer Art wie Einstellungen, Wartung und Reparaturen zuständig. Er ist imstande, in unter Spannung stehenden Schaltschränken oder elektrischen Dosen zu arbeiten.

HINWEISE: Bei Einbau der Wannens, ausgenommen die Modelle, für die die Verwendung des Frontpaneels erforderlich ist, darf die Mauer gegenüber dem äußeren Wannensrand maximal um 15 mm zurückversetzt sein. In diesem Fall müssen Inspektionsöffnungen (min. 600 x 400 mm) vorgesehen werden. Von diesen Öffnungen müssen alle technischen Geräte wie Gebläse, Pumpe, Ventile, Anschlusskasten, weitere Anschlüsse und die Wasserzuleitung erreichbar bzw. auswechselbar sein. Ein Lüftungsgitter (von min. 250 cm²) ist bindend.

CONSERVE EL PRESENTE MANUAL DE INSTRUCCIONES (QUE ES PARTE INTEGRANTE DEL PRODUCTO) PARA CONSULTAS FUTURAS.

Atención: Controlar, antes de completar la instalación, que la altura de la cuba permita el sucesivo montaje de los paneles.

TÉCNICO SANITARISTA. Técnico calificado capaz de instalar el producto en las condiciones normales, actuar sobre los componentes mecánicos para efectuar todas las regulaciones, efectuar trabajos de mantenimiento y reparaciones necesarias. No está habilitado para efectuar trabajos en la instalación eléctrica.

ELECTRICISTA. Técnico calificado capaz de instalar el producto en condiciones normales. Está autorizado para realizar todos los trabajos eléctricos de regulación, mantenimiento y reparación. Es capaz de trabajar con la tensión conectada en los armarios o cajas eléctricas.

ADVERTENCIAS: Para la eventual instalación empotrada, a excepción de los modelos para los cuales es obligatorio emplear el faldón frontal, la mampostería puede reentrar al máximo de 15 mm con respecto del borde externo. En este caso, se tiene que prever un faldón para la inspección (min. 600x400 mm). La posición del faldón para la inspección tiene que ser tal que partes como blower, bombas, válvulas, cajas de conexión y enlace a la red hidráulica sean siempre accesibles y sustituibles. Una rejilla para la ventilación (min 250 cm²) es obligatoria.

CONSERVER CE MANUEL (QUI FAIT PARTIE INTÉGRANTE DU PRODUIT) POUR TOUTE ÉVENTUELLE CONSULTATION FUTURE.

Attention: Contrôler, avant de terminer l'installation, que la hauteur de la baignoire soit telle à permettre le montage des panneaux.

INSTALLATEUR PLOMBIER. Technicien spécialisé capable d'installer le produit dans des conditions normales et d'intervenir sur les éléments mécaniques pour les réglage, l'entretien et les réparations. Il n'est pas autorisé d'intervenir sur les systèmes électriques, si ces derniers se trouvent sous tension.

ÉLECTRICIEN. Technicien spécialisé capable de monter le produit dans des conditions normales. Il est responsable de toutes les interventions d'ordre électrique telles que les réglages, la maintenance et les réparations. Technicien capable de travailler dans des coffrets de commande ou sur les fiches électroniques sous tension électriques.

REMARQUE: Pour une éventuelle pose encastrée, à l'exception des modèles qui imposent le montage du panneau frontal, la maçonnerie peut être en retrait de 15 mm maxi. par rapport au bord externe. Dans ce cas, il faudra prévoir des trappes de visite (min 600x400 mm). Le positionnement des trappes doit faciliter l'accès aux parties électriques comme blower, pompe, valves, boîtiers de connexions ainsi qu'aux divers branchements hydrauliques. Une aération (min 250 cm²) est obligatoire.

СОХРАНИТЕ ДАННОЕ РУКОВОДСТВО (ЯВЛЯЮЩЕЕСЯ НЕ ОТЪЕМЛЕМОЙ ЧАСТЬЮ ИЗДЕЛИЯ) ДЛЯ ПОЛЬЗОВАНИЯ ИМ В БУДУЩЕМ.

Внимание: Перед завершением установки убедитесь, что высота ванны позволит в дальнейшем монтировать панели.

УСТАНОВЩИК-САНТЕХНИК. Квалифицированный специалист, способный установить изделие в соответствующих условиях, произвести настройки, профилактику и ремонтные работы механических частей в случае необходимости. Он не может выполнять работы на электрических системах при подключенном питании.

УСТАНОВЩИК-ЭЛЕКТРИК. Технический специалист, способный установить изделие в соответствующих условиях. Он выполняет все работы, связанные с электричеством, такие как настройка, профилактика и ремонт. Он может выполнять работы при наличии напряжения в электрических щитах или коробках.

ПРЕДУПРЕЖДЕНИЕ: В случае встроенной установки каменная кладка может быть утоплена максимум на 15 мм от наружной кромки. В этом случае следует предусмотреть смотровые панели (мин. 600x400 мм). Расположение панелей должно быть таким, чтобы соединительные коробки и подключение к водопроводной сети были всегда доступными, с возможностью их замены. Вентиляционная решетка (мин. 250 см²) является обязательной.

NORME PER L'UTENTE: Per mantenere inalterata negli anni la lucentezza del prodotto usare acqua con temperatura non superiore a 60° C. Utilizzare, per la pulizia, una spugna morbida inumidita con acqua e detersivi liquidi neutri non abrasivi. **Dopo la pulizia sciacquare bene con abbondante acqua per eliminare definitivamente i residui del prodotto detergente ed asciugare con panno morbido.**

EVITARE:

- detersivi che contengono acido cloridrico, acido formico, candeggina oppure acido acetico, poiché questi potrebbero causare notevoli danni.
- l'uso di panni con fibre sintetiche, spugne abrasive, tamponi con fili metallici, detersivi solidi e liquidi contenenti abrasivi, alcool, acidi di uso domestico, acetone o altri solventi perché intaccano la superficie.
- la formazione di depositi calcarei con la pulizia periodica.

IMPORTANTE: Possono causare danni anche residui di prodotti da toilette come creme, saponi liquidi, shampoo, gel doccia, coloranti per capelli, profumi, dopobarba e smalto per unghie.

Sciacquare bene con abbondante acqua per eliminare definitivamente i residui.

ATTENZIONE, quando la superficie del prodotto è bagnata, in quanto in tal caso si verifica un aumento del potenziale di scivolamento. Ciò in particolare quando si utilizzano sapone, shampoo, detersivi per la pulizia del prodotto ecc..

USER'S INSTRUCTIONS: Use water up to a maximum of 60°C to maintain the shine of the product over the years.

Use a soft sponge dampened with water and non-abrasive neutral liquid detergents for cleaning. **After cleaning, rinse thoroughly with plenty of water to remove all traces of detergent and dry with a soft cloth.**

AVOID:

- cleaning materials which contain hydrochloric acid, formic acid, bleach or acetic acid, as they can cause considerable damage.
- synthetic fibre cloths, scouring pads, metal pads, abrasive detergents, alcohol, acids for domestic use, acetone or other solvents which damage the surface.
- the build-up of limescale by cleaning regularly.

IMPORTANT:

Residues of toiletries such as liquid soaps, shampoos and shower gels, hair dyes, perfumes, aftershave and nail varnish can also cause damage.

Rinse thoroughly with plenty of water to remove all traces of detergent.

Pay maximum **ATTENTION** when the surrounding floor is wet, as there will be a potentially high risk of slipping. this, mainly, when using soaps, shampoos, clearing detergents, etc..

HINWEISE FÜR DEN BEDIENER: Damit das Produkt nicht im Laufe der Jahre an Glanz einbüsst, sollte niemals Wasser mit einer Temperatur von mehr als 60 °C in das Produkt verwendet werden.

Für die Reinigung einen weichen Schwamm benutzen, der mit Wasser und nicht scheuernden, neutralen Flüssigreiniger befeuchtet ist. **Nach der Reinigung mit viel Wasser gründlich nachspülen, um die Rückstände des Reinigungsmittels zu entfernen und dann mit einem weichen Tuch abtrocknen.**

VERMEIDEN:

- Reiniger die Salzsäure, Ameisensäure, Chlorbleichlauge oder Essigsäure enthalten, da diese zu erheblichen Schäden führen können.
- Tücher mit Synthetikfasern, Scheuerschwämme, Scheuerkissen mit Metallfäden, feste oder flüssige Reinigungsmittel mit Scheuermitteln, Alkohol, haushaltsübliche Säuren, Azeton oder andere Lösungsmittel benutzen, da sie die Oberfläche beschädigen.
- Dem Aufbau von Verkalkungen ist durch regelmäßiges Reinigen vorzubeugen.

WICHTIGE HINWEISE:

Auch Körperpfleemittelrückstände wie z. B. Flüssigseifen, Shampoos, Duschgele, Haarfärbemittel, Parfüms, Rasierwasser und Nagellack können Schäden verursachen.

Mit viel Wasser gründlich abspülen, um die Rückstände endgültig zu entfernen.

Wenn die Produktoberfläche nass ist, größte - **ACHTUNG** beim ein- u. aus-steigen geben, da einen potentiellen Ausrutschrisiko gegeben ist, insbesondere wenn Shampoo, Badeschaum, Reinigungsmittel o.ä. benützt wird.

NORMAS PARA EL USUARIO: Para mantener inalterado en los años el brillo del producto use agua con temperatura no superior a 60°C.

Para la limpieza, utilice una esponja suave humedecida con agua y detergentes líquidos neutros no abrasivos. **Después de la limpieza, enjuague con abundante agua, para eliminar completamente los residuos de detergente, y seque con un trapo suave.**

EVITE:

- Detergentes que contengan ácido clorhídrico, fórmico o acético porque pueden causar daños importantes.
- El uso de paños con fibras sintéticas, esponjas abrasivas, tapones con hilos metálicos, detergentes sólidos y líquidos que contengan abrasivos, alcohol, ácidos de uso doméstico, acetona u otros disolventes porque dañan la superficie.
- La formación de depósitos de cal, a través de una limpieza periódica.

IMPORTANTE:

También pueden causar daños los residuos de productos de aseo como cremas, jabones líquidos, champús, gel de ducha, tintes de pelo, perfumes, lociones para después del afeitado y esmalte de uñas.

Enjuague con abundante agua para eliminar completamente los residuos.

Se debe de prestar particular **ATENCIÓN** cuando la superficie del producto está mojada, porque en ese caso existe un mayor potencial de deslizamiento. Esto es particularmente importante cuando se utiliza el jabón, champú, detergente, productos de limpieza, etc..

NORMES POUR L'USAGER: Pour conserver longtemps le brillant de votre produit, utilisez l' eau à température inférieure à 60° C.

Utiliser, pour le nettoyage, une éponge souple imbibée d'eau et d'un détergent liquide neutre non abrasif. **Après le nettoyage rincer abondamment avec de l'eau pour éliminer totalement les restes de détergent puis essuyer avec un chiffon doux.**

ÉVITER:

- des détergents à base d'acide chlorhydrique, d'acide formique ou d'acide acétique qui peuvent causer de considérables détériorations.
- chiffons à fibres synthétiques, d'éponges abrasives, de tampons à récurer à fibres métalliques, de produits détergents solides et liquides contenant des abrasifs, de l'alcool, des acides pour usage domestique, de l'acétone ou tout autre solvant qui risquent d'attaquer la surface.
- Le dépôt de calcaire ité par un nettoyage régulier.

IMPORTANTES:

Les résidus de produits pour le corps comme les savons liquides, shampooings, gels de douche, teintures pour cheveux, parfums, après-rasage et vernis à ongles peuvent causer des détériorations.

Rincer abondamment avec de l'eau pour éliminer totalement les restes de détergent.

Prêtez une **ATTENTION** particulier quand le plancher environnant est humide, car il y aura potentiellement un haut risque du glissement. Ceci, principalement, en employant des savons, des shampoo, des détergents de nettoyage, etc.

ПРАВИЛА ДЛЯ ПОЛЬЗОВАТЕЛЯ: Для того, чтобы на долгие годы сохранить поверхность изделия блестящей, не используйте воду горячее 60° C. Для чистки используйте мягкую губку, смоченную в воде и неабразивные жидкие моющие средства. **После чистки обильно смывайте средство водой, полностью удаляя остатки моющего средства, после чего вытирайте насухо мягкой тканью.**

ИЗБЕГАТЬ:

- чистящие средства, содержащие соляную, муравьиную, уксусную кислоту, отбеливатель, т.к. они могут стать причиной существенного ущерба.
- ткань с добавлением синтетических волокон, абразивные губки, мочалки из металлической стружки, сухие и жидкие моющие средства, содержащие абразивные вещества, спирт, кислоты для домашней уборки, ацетон или другие растворители, которые могут повредить поверхность изделия.
- образование известковых отложений, выполняя для этого периодическую чистку.

ВАЖНЫЕ УКАЗАНИЯ:

Остатки средств по уходу за телом, например, кремов, жидкого мыла, шампуней, гелей для душа, краски для волос, духов, средств для бритья и лака для ногтей также могут нанести ущерб.

Обильно смывайте водой, полностью удаляя остатки.

Будьте особенно осторожными, когда поверхность изделия мокрая, так как в этом случае повышается возможность подскользывания. Это особенно важно, когда используется мыло, шампунь, моющее средство для ухода за изделием.

I

GB

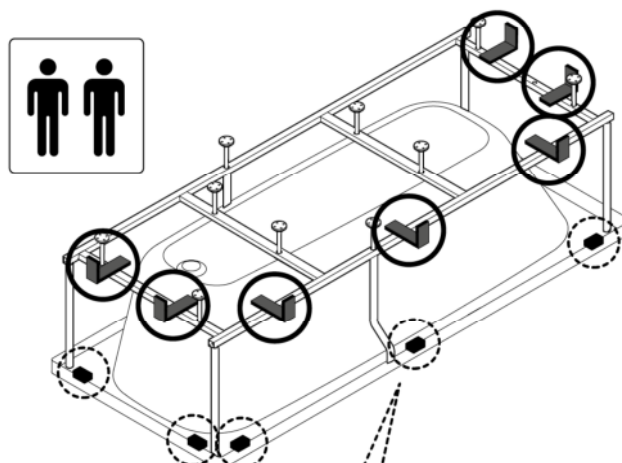
DE

ES

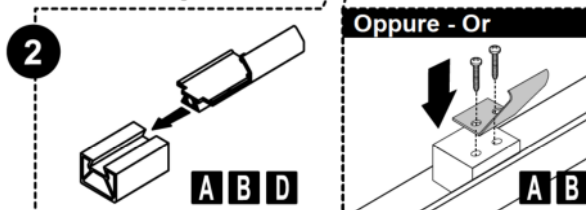
FR

RU

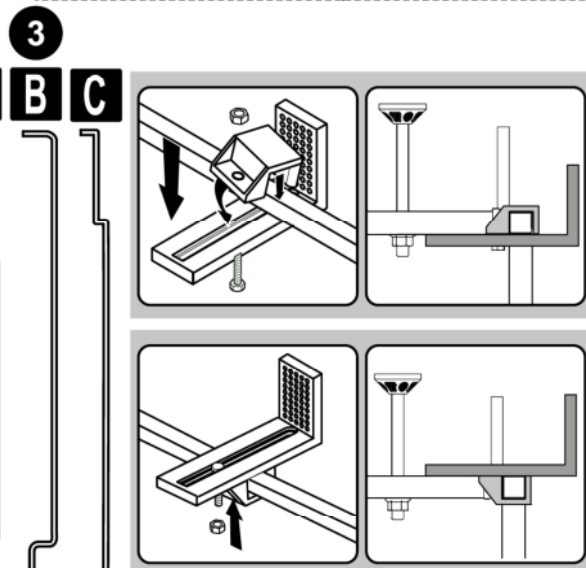
- 1- Capovolgere la vasca
- 2- Inserire la molla in plastica
- 3- Montare le staffe di fissaggio pannelli (Mod. A, B, C o D).
- 4- Montare i pannelli e controllare la perpendicolarità
- 5- Fissare le staffe in appoggio contro il pannello.
- 6- Forare i pannelli con punta Ø4mm in corrispondenza delle staffe precedentemente montate.
- 7- Allentare il controdado di bloccaggio dei piedini regolandoli come figura e bloccare il controdado



- 1- Turn over the bath
- 2- Insert the plastic spring clips
- 3- Install the panel fastening brackets (Mod.A, B, C or D).
- 4- Install the panels, making sure that they are perpendicular.
- 5- Fasten the brackets against the panel.
- 6- Make holes on the panels exactly where the previously - installed brackets are. Use a Ø4mm drill to make the holes.
- 7- Unloose the lock nut of the feet and adjust them as described in figure Fasten the lock nut again.

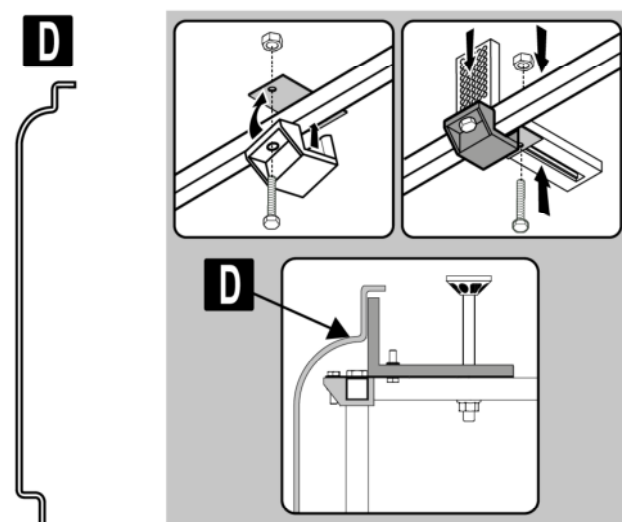


- 1- Wanne so drehen, dass sie von unten zugänglich ist.
- 2- Kunststoffedern einsetzen.
- 3- Befestigungsbügel mit Kunststoffedern verschrauben. (Mod. A, B, C oder D).
- 4- Montieren Sie die Schürzen und überprüfen Sie deren senkrechte Ausrichtung
- 5- Die Befestigungsbügel bündig mit der Schürzeninnenseite an das Gestell schrauben.
- 6- Die Schürzen mit Ø 4mm bohren und mit den Befestigungswinkel verschrauben.
- 7- Die Mutter der Wannenfüße aufschrauben, auf 15mm Abstand einstellen abbildung und wieder festschrauben.

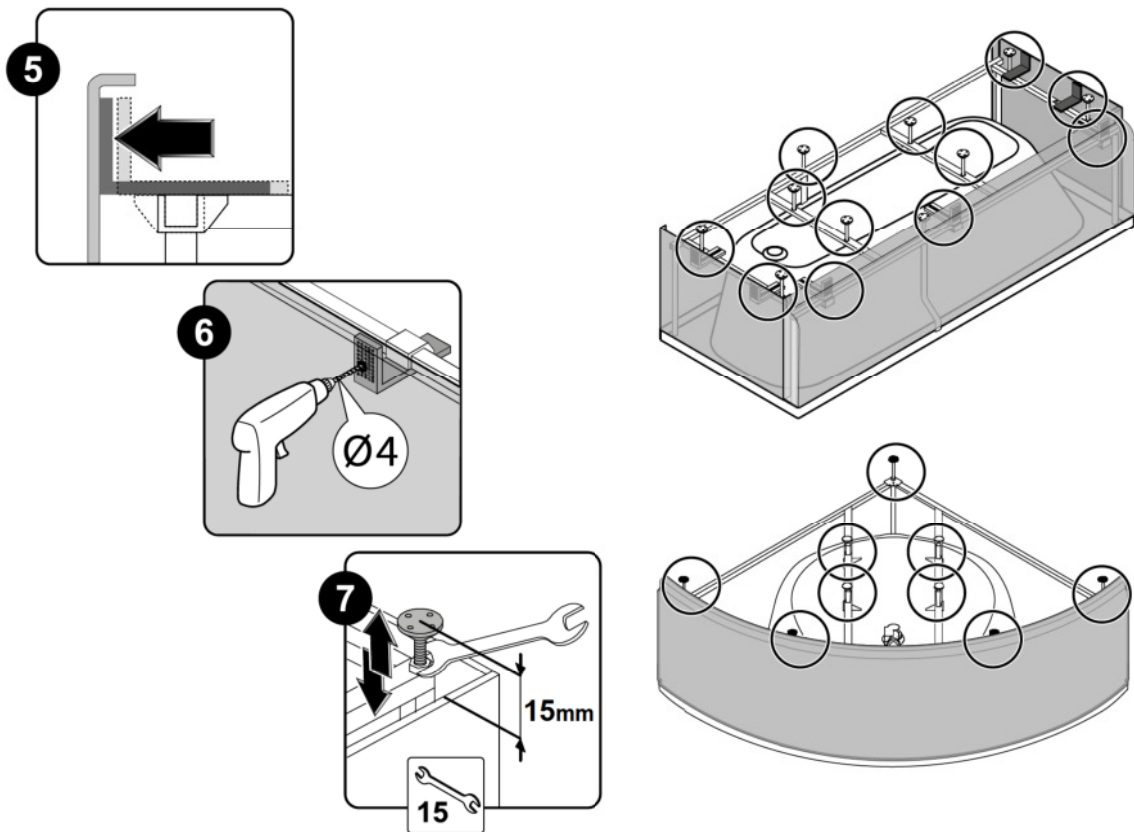
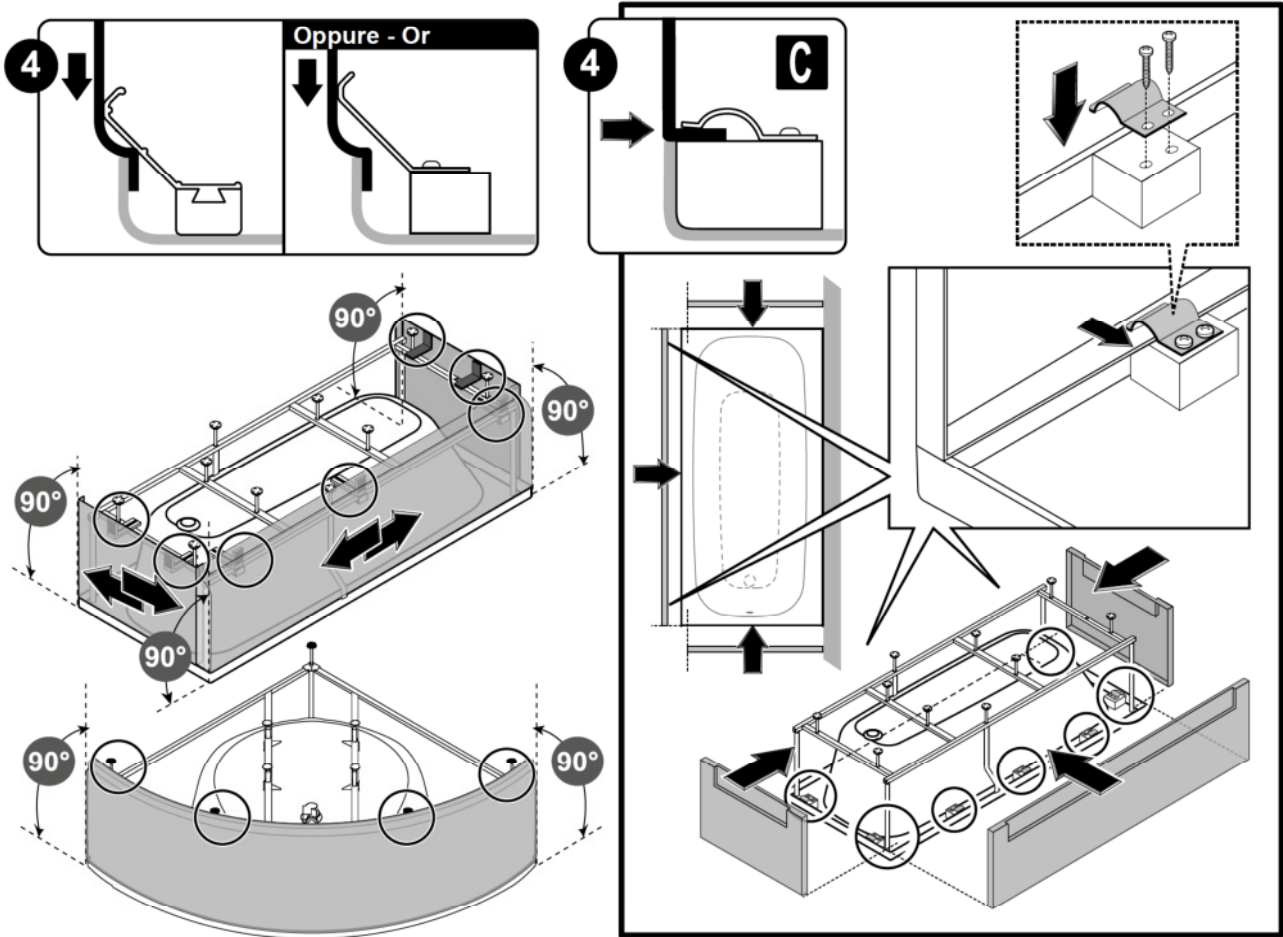


- 1- Volcar la bañera
- 2- Introducir los resortes de plástico
- 3- Instalar las abrazaderas de fijación de los paneles (Mod. A, B, C or D).
- 4- Instalar los paneles y controlar la perpendicularidad
- 5- Fijar las abrazaderas apoyándolas contra el panel.
- 6- Perforar los paneles con una broca Ø 4mm en coincidencia con las abrazaderas instaladas anteriormente.
- 7- Aflojar la contratuerca de dloqueo de las patas regulándolas como en la figura y volver a bloquear la contratuerca.

- 1- Retourner la baignoire
- 2- Introduire les ressorts en plastique
- 3- Monter les supports de fixation des panneaux (Mod. A, B, C ou D).
- 4 - Monter les panneaux et contrôler la perpendicularité
- 5- Fixer les supports en appui contre le panneau.
- 6- Percer les panneaux avec une mèche Ø 4mm en correspondance des supports montés auparavant.
- 7- Desserer le contre- écrou de blocage des pieds; les régler comme sur la figure et bloquer à nouveau le contre- écrou.



- 1- Переверните ванну.
- 2- Установите пластмассовую пружину.
- 3- Смонтируйте крепежные скобы панелей (меняются в зависимости от модели - A, B, C или D).
- 4- Установите панели и проверьте их перпендикулярность.
- 5- Приложите скобы к панели.
- 6- Просверлите панели сверлом Ø4 мм в соответствии с ранее смонтированными скобами.
- 7- Ослабьте блокировочную контргайку ножек и отрегулируйте их, как показано на рисунок, после чего снова затяните контргайку.



I

- 8- Togliere i pannelli.
- 9- Sistemare la vasca nella posizione definitiva controllandone il livellamento ed eventualmente intervenire agendo sui piedini.
- 10 - Segnare i bordi della vasca ed i fori dei piedini.
- 11 - Spostare la vasca dal muro.
- 12 - Forare il muro ed il pavimento come indicato in figura.

GB

- 8- Remove the panels.
- 9- Place the bath in its final position, making sure it is even. If required, adjust the feet at the desired height.
- 10 - Draw a line along the wall edges and mark the holes for the feet.
- 11 - Detach the bath from the wall.
- 12 - Make holes on the bath and floor, as indicated in figure.

DE

- 8- Die Schürzen wieder entfernen.
- 9- Wanne in endgültige Position bringen. Wanne ausrichten (durch ein- und ausschrauben der WannenfüÙe).
- 10 - Wannenrand und WannenfüÙe anzeichnen.
- 11 - Rücken Sie die Wanne von der Wand weg.
- 12 - Bohren der vorgezeichneten Markierungen. Die Bohrungen mit Dübel versehen.

ES

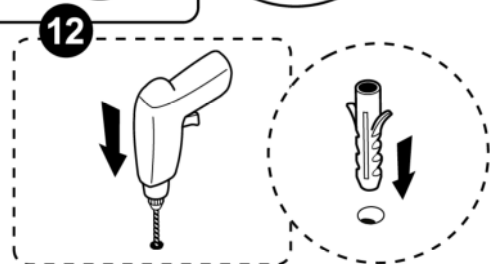
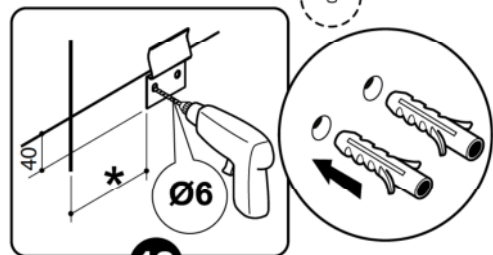
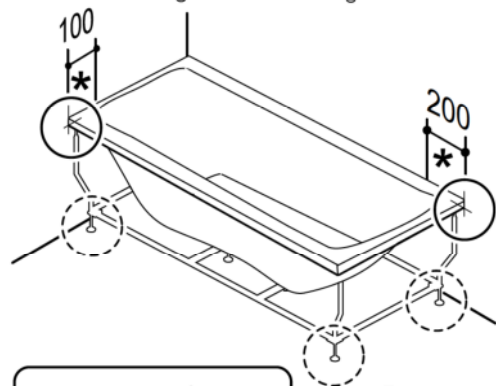
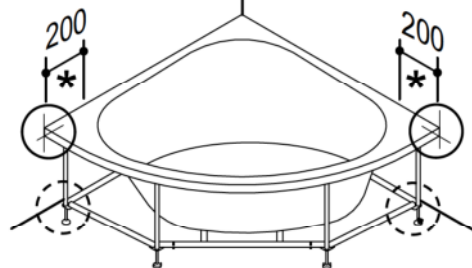
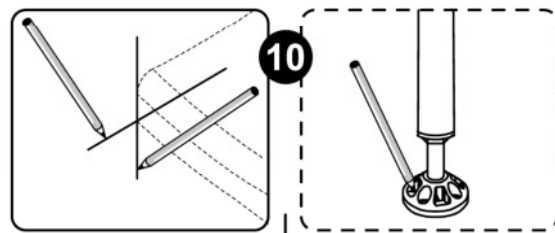
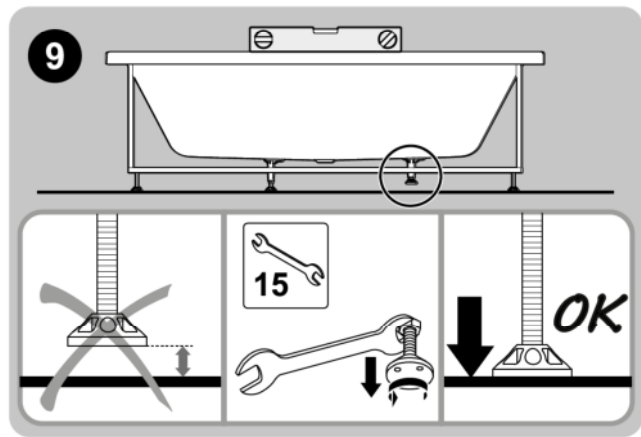
- 8- Quitar los paneles.
- 9- Arreglar la bañera en la posición definitiva controlando su nivelación y eventualmente intervenir regulando las patas.
- 10 - Marcar los bordes de la bañera y los agujeros de las patas.
- 11 - Alejar la bañera desde la pared.
- 12 - Horadar la pared y el piso como indicado en la figura.

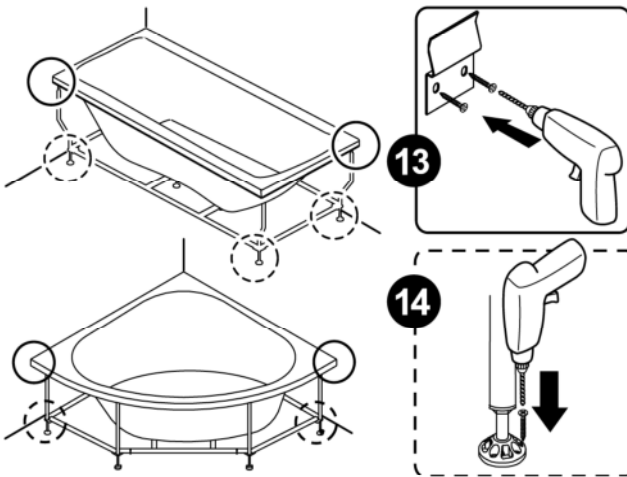
FR

- 8- Enlever les panneaux.
- 9- Mettre la baignoire dans sa position définitive en prenant soin de contrôler la mise a niveau: éventuellement on peut agir sur les pieds.
- 10 - Tracer les bords de la baignoire e les trous des pieds.
- 11 - Déplacer la baignoire du mur.
- 12 - Percer le mur e le sol comme indiqué sur la figure.

RU

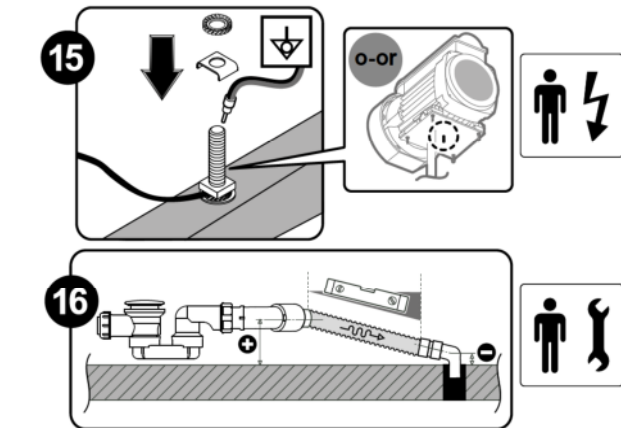
- 8- Снимите панели.
- 9- Установите ванну в положение конечной установки, проверьте ее выравнивание, при необходимости отрегулируйте при помощи ножек.
- 10 - Отметьте края ванны и отверстия ножек.
- 11 - Отодвиньте ванну от стены.
- 12 - Просверлите стену и пол, как показано на рис.





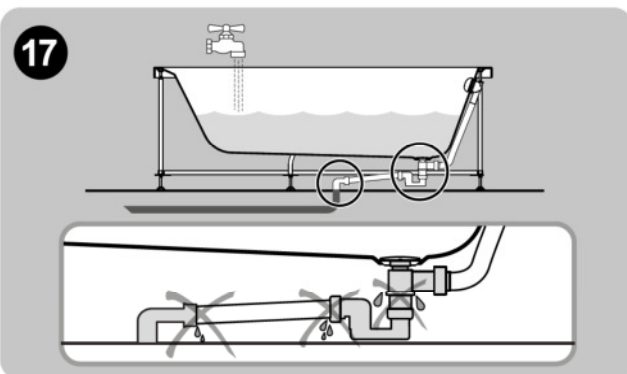
- 13- Fissare le molle zincate.
- 14- Sistemare la vasca nella posizione definitiva fissando i piedini al pavimento.
- 15- Collegamento equipotenziale.
- 16- Collegare lo scarico.
- 17- COLLAUDO TENUTA ACQUA
- 18- Montare i pannelli fissandoli con le apposite viti.
- 19- Siliconare il bordo vasca.

I



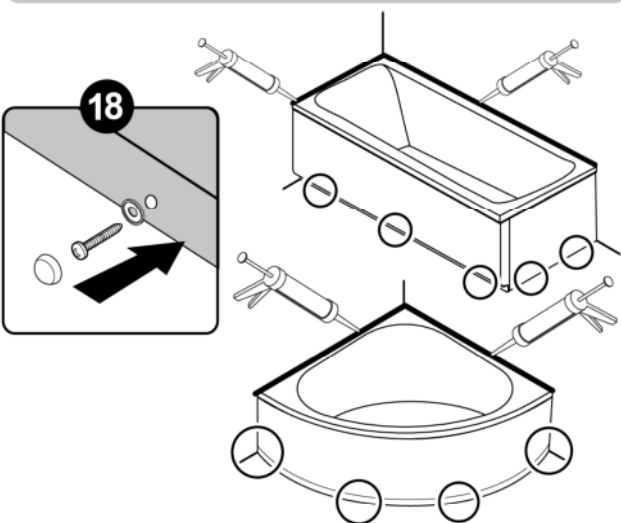
- 13- Fasten the spring clips.
- 14- Place the bath in its final position and fix the feet to the floor.
- 15- Equipotential connection.
- 16- Install the drain pipe.
- 17- LEAK TEST
- 18- Install the panels and fasten them with the relevant screws.
- 19- Apply some silicone to the border of the bath.

GB



- 13- Befestigen Sie die verzinkten Federn.
- 14- Bringen Sie die Wanne in ihre endgültige Position. Jetzt die Wannenfüesse am Boden befestigen.
- 15- Äquipotential- anschluss.
- 16- Schließen Sie den Abfluß an.
- 17- DICHTHEITSPRÜFUNG
- 18- Montieren Sie die Schürzen und mit entsprechenden Schrauben fixieren.
- 19- Den Wannenrand mit essigsäurefreiem Silikon abdichten.

DE



- 13- Fijar los resortes galvanizados.
- 14- Arreglar la bañera en la posición definitiva fijando las patas al piso.
- 15- Conexión equipotencial.
- 16- Conectar el tubo de desagüe.
- 17- PRUEBA DE LA ESTANQUEIDAD AL AGUA
- 18- Instalar los paneles fijándolos con los tornillos adecuados.
- 19- Tapar con siliconas el borde dela bañera.

ES

- 13- Fixer les ressorts zingués.
- 14- Placer la baignoire dans sa position définitive et fixer les pieds au sol.
- 15- Branchement equipotentiel.
- 16- Relier l'évacuation.
- 17- ESSAI D'ETANCHEITE A L'EAU
- 18- Monter les panneaux et les fixer avec les vis prévues à cet effet.
- 19- Mettre du silicone sur le bord de la baignoire.

FR

- 13- Затяните оцинкованные пружины.
- 14- Установите ванну в положение конечной установки, прикрепляя ножки к полу.
- 15- Равнопотенциальное подключение.
- 16- Соедините слив.
- 17- ПРОВЕРКА ГЕРМЕТИЧНОСТИ
- 18- Установите панели, закрепляя их специальными винтами.
- 19- Загерметизируйте силиконом край ванны.

RU



REV. 11_2018



* 6 5 2 9 1 2 . 1 *